

Il Miniblock Roverplastik è la soluzione ideale per l'oscuramento di qualsiasi locale.

Un piccolo cassonetto in alluminio corredato da guide di scorrimento per l'alloggio di avvolgibili, installabile esternamente alla muratura e quindi particolarmente adatto per mansarde, ristrutturazioni ma anche nuove costruzioni.

Il cassonetto, le teste e le guide di scorrimento laterali sono realizzati in alluminio verniciato a fuoco, disponibile nei colori standard bianco (RAL 9010) o marrone testa di moro (RAL 8019).

Può essere fornito completo di avvolgibile in PVC (mod. Rolle), in alluminio (mod. AL 39, AL45, AD45, Monoparete) o in acciaio (mod. AC40).

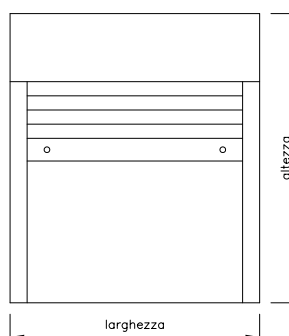
Altezza massima (in cm) dell'avvolgibile compreso di cassonetto						
Tipo di avvolgibile	Rolle *		AL 39 *		AL/AD 45	AC 40
Diametro palo in mm	Ø 40	Ø 60	Ø 40	Ø 60	Ø 60	Ø 60
Cassonetto 10 x 10 cm	70	60	70	60	-	-
Cassonetto 12.5 x 12.5 cm	130	120	125	115	75	70
Cassonetto 13.7 x 13.7 cm	155	145	155	150	110	90
Cassonetto 15 x 15 cm	200	190	195	185	150	125
Cassonetto 16.5 x 16.5 cm	234	224	250	240	195	165
Cassonetto 18 x 18 cm	290	280	290	285	245	200
Cassonetto 20.5 x 20.5 cm	335	325	335	330	305	270

* Se non viene specificato il diametro del rullo, questo verrà prodotto con rullo Ø 40 mm.

N.B.: La larghezza minima del miniblock con motore è di 73 cm.

Note tecniche per l'ordine

Fornire le misure finite in cm: larghezza x altezza

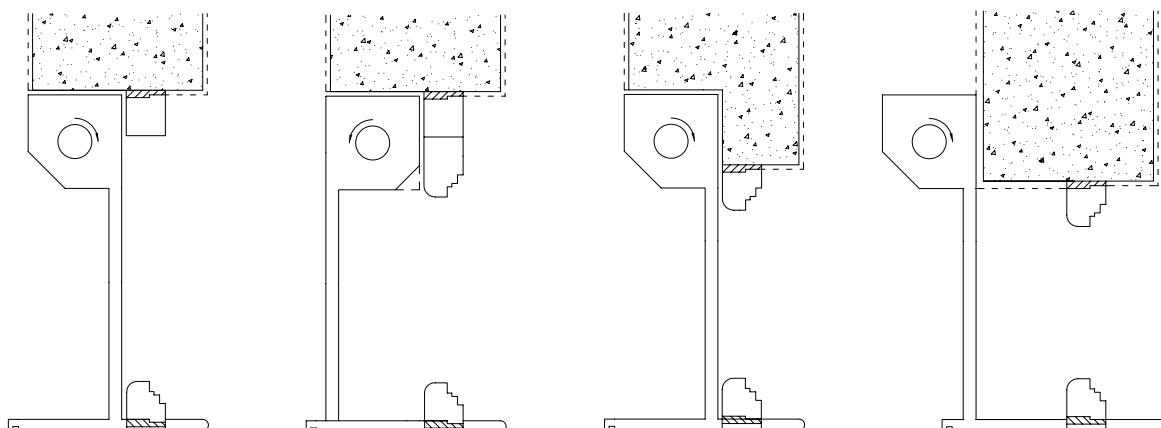


Dimensioni cassonetti

- Su misura: le dimensioni del cassonetto del miniblock variano a seconda dell'altezza dell'avvolgibile considerato.
- Unificati: le dimensioni del cassonetto sono uguali per tutti gli avvolgibili ordinati, scegliendo la misura corrispondente all'avvolgibile di altezza superiore.

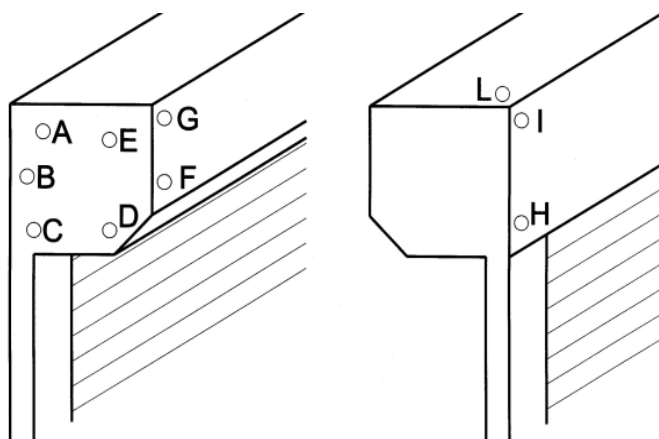
Il tipo di manovrapuò essere a cintino, arganello o motore.

Esempi di installazione



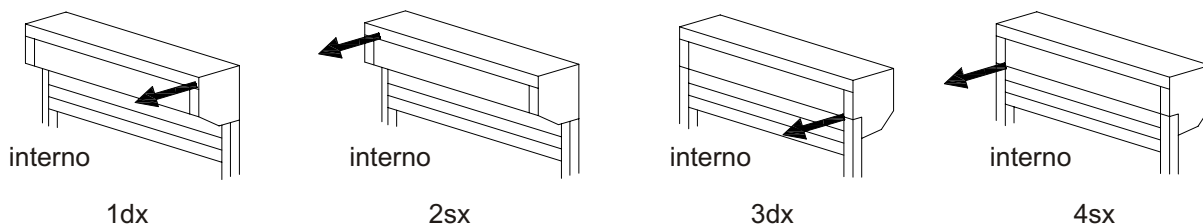
Miniblock in alluminio con avvolgibile

In caso di motorizzazione, è necessario indicare la posizione del foro di uscita del cavo elettrico.



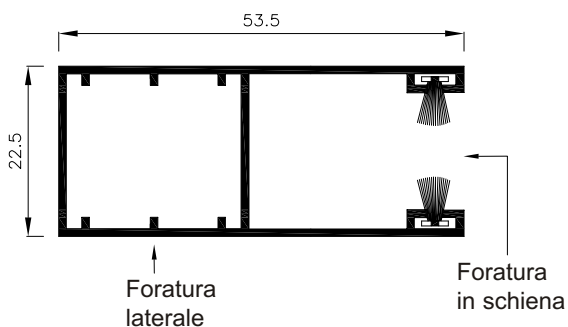
- Legenda**
 L : Sopra
 F-G : Frontale
 A-B-C-D-E : Laterale
 I : Dietro in alto
 H : Dietro in basso

Indicare la posizione del punto di uscita della manovra (vista dall'interno del locale verso l'esterno).
 Posizioni **1 DX** e **2 SX**: l'avvolgibile viene disteso ad una distanza dal serramento pari allo spessore del cassonetto.
 Posizioni **3 DX** e **4 SX**: l'avvolgibile viene disteso in posizione adiacente al serramento; con manovra ad arganello lo snodo per asta è a 90°.



Foratura della guida di scorrimento

- laterale
- in schiena



Guida in alluminio speciale per miniblock con spazzolino (colori bianco RAL9010 e marrone testa di moro RAL 8019)

Verniciatura standard miniblock

- bianco (RAL9010)
- marrone testa di moro (RAL8019)

