



**TENDE ALLA VENEZIANA, VERTICALI E ZANZARIERE
JALOUSIEN, LAMELLENVORHÄNGE UND MOSKITONETZE - VENETIAN AND VERTICAL BLINDS, MOSQUITO CURTAINS**

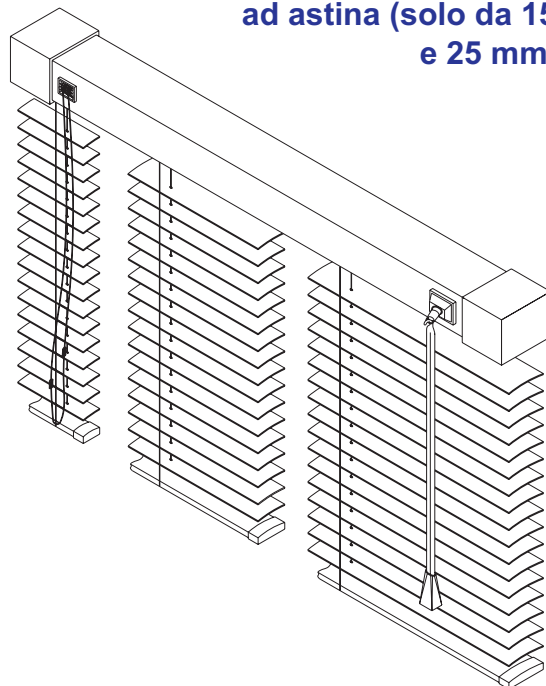
Tende alla veneziana da 15 mm - 25 mm - 35 mm - 50 mm

- Lamelle in alluminio verniciate a fuoco, normali o microforate
- Vasta gamma di tinte unite, metallizzate e finto legno
- Nastri, corde e profilati in tinta lamella
- Bloccaggio e impacchettamento all'altezza desiderata
- Applicazioni a parete e soffitto, orientamento ad asta

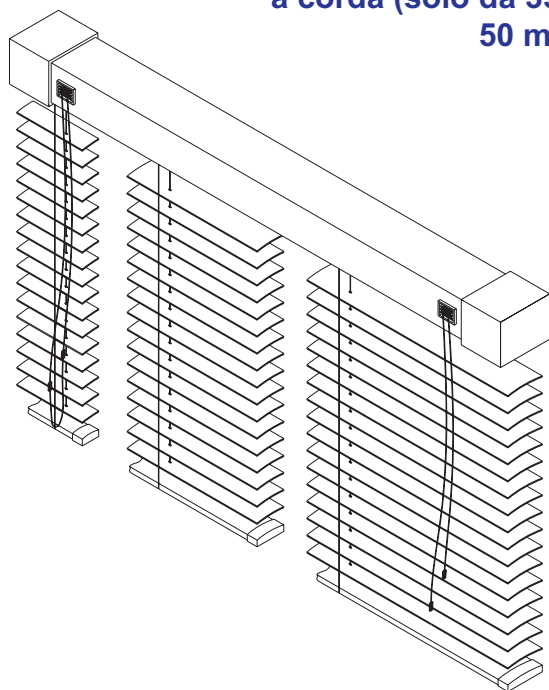
Negli ordini specificare:

- Misura luce, oppure misura tenda finita
- Il posizionamento dei comandi (normale, centrale o a sinistra)
- Suppl. guide laterali (in nylon)
- Suppl. bloccapioggiale
- Dimensione e posizionamento di eventuali fasce colorate
- Altezza diversa dalla tenda di asta e corde

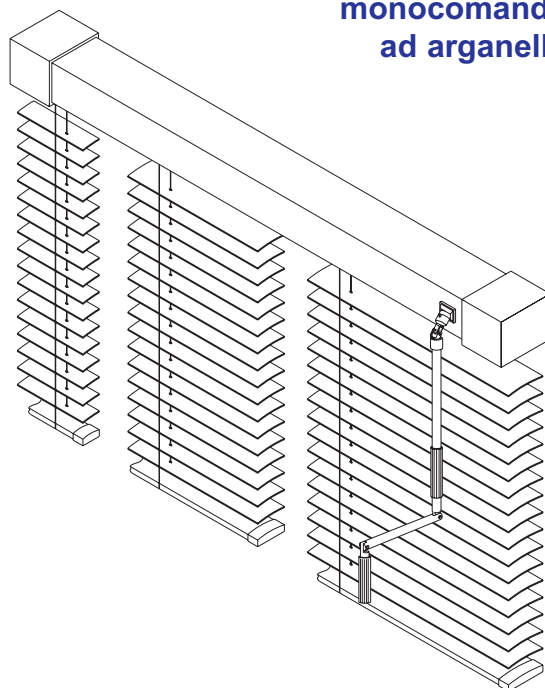
Sistema orientamento ad asta (solo da 15 e 25 mm)



Sistema orientamento a corda (solo da 35 e 50 mm)



Sistema monocomando ad arganello



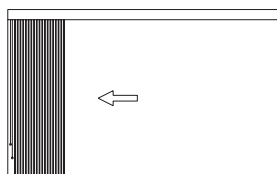
Tende verticali

- Binario in alluminio ed accessori in nylon
- Vasta gamma di tessuti in poliestere, cotone, fibra di vetro e trevira CS
- Vasta disponibilità di tessuti con certificato di ignifugazione classe I
- Misura standard delle bande 127 mm
- Bande in PVC normali, microforate e rigate in svariati colori
- Misura standard delle bande in PVC 89 mm
- Sistemi di apertura (raccolta normale, comandi invertiti, apertura centrale, raccolta centrale)

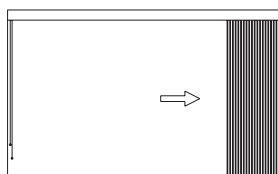
Negli ordini specificare:

- Misura luce, oppure misura tenda finita
- Il posizionamento dei comandi (destri o sinistri)
- Il tipo di raccolta
- Per i tessuti in trevira CS morbidi indicare se con catenella distanziatrice o senza

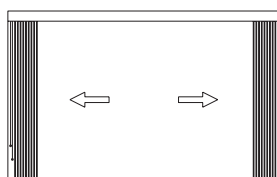
Raccolta normale



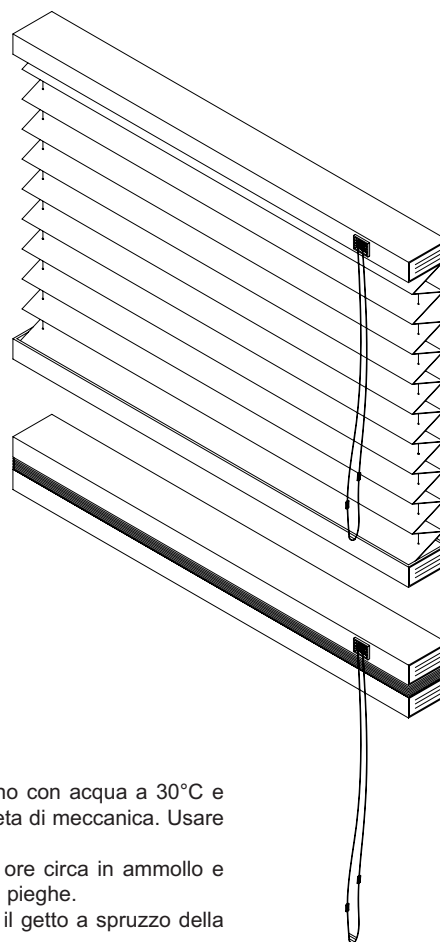
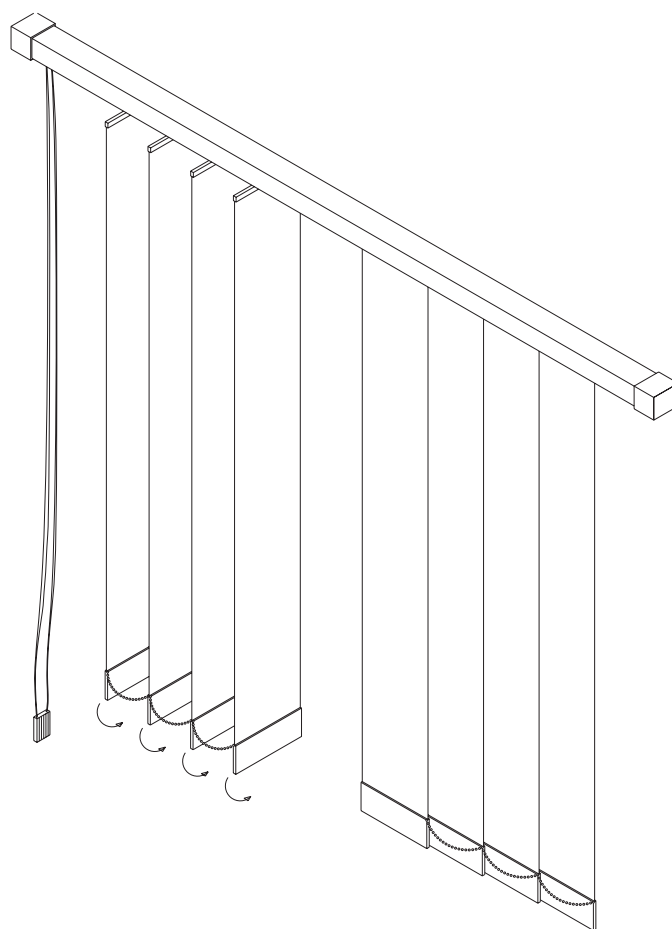
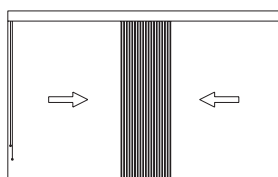
Comandi invertiti



Apertura centrale



Raccolta centrale



Tende plissettate

- Ridottissimo ingombro della tenda impacchettata
- Bloccaggio e impacchettamento all'altezza desiderata
- Può essere applicata a soffitto e a parete
- Vasta gamma di tinte e tessuti
- Vasta gamma di tinte nei profili
- Possibilità di tessuti oscuranti o ignifughi classe I

Nell'ordine specificare:

- Misura luce, oppure tenda finita
- Il posizionamento dei comandi (destra o sinistra)
- Applicare eventuali guide laterali (in nylon)
- Squadrette a parete o a soffitto
- Colore dei binari

Trattamento antisporco - S Scotchgard

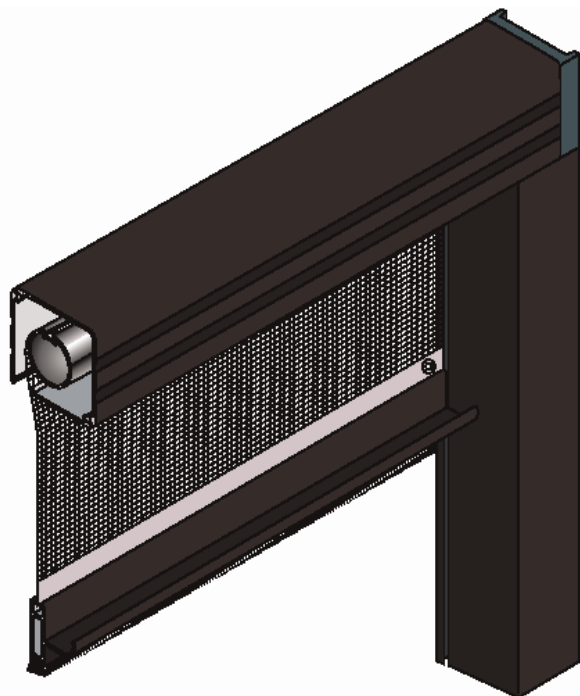
- I tessuti respingono ogni tipo di liquido, sia a base acquosa che oleosa. I liquidi restano in superficie e possono essere facilmente rimossi con un tovagliolo di carta o un panno assorbente. Se un liquido penetra tra le fibre in seguito a sfregamento o pressione, basta smacchiare con un comune solvente (benzina o trielina). Non rimane traccia o alone. Lo sporco secco rimane in superficie e può essere facilmente asportato con un aspirapolvere o una spazzola.
- Il trattamento rimane efficace anche dopo ripetuti lavaggi a secco o ad acqua.
- La normale e perfetta traspirazione rimane inalterata.

Istruzioni di lavaggio

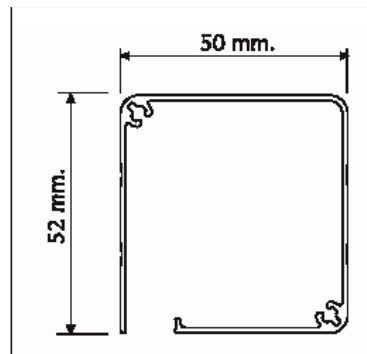
- Riempire la vasca da bagno con acqua a 30°C e immergere la tenda completa di meccanica. Usare detersivo neutro.
- Lasciare la tenda per due ore circa in ammollo e strofinare con le mani sulle pieghe.
- Risciacquare la tenda con il getto a spruzzo della doccia.
- Fare asciugare la tenda riapplicandola alla finestra.

Zanzariera avvolgibile a molla da incasso

- Zanzariera avvolgibile verticale con comando a molla
- Telaio in alluminio verniciato vari colori costituito da cassonetto, guide laterali, barramaniglia con spazzolino;
- accessori colore nero
- Rete Phifer in fibra di vetro rivestita in PVC e saldata con bottoni



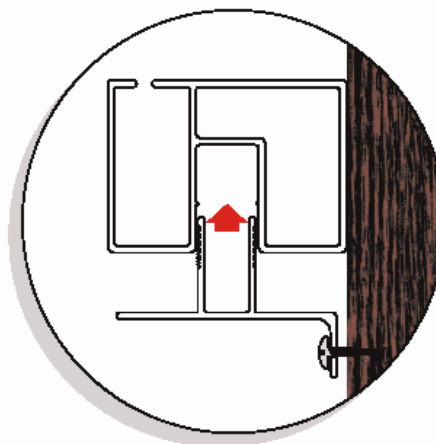
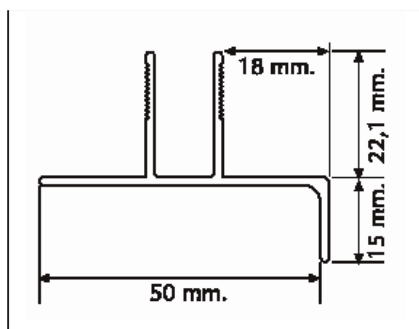
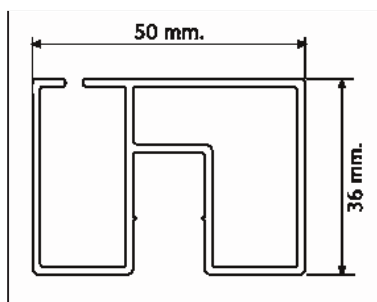
Cassonetto



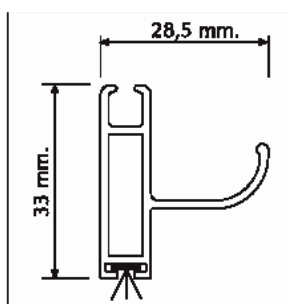
Dimensionamento del cassonetto

Altezza vano finestra/porta (mm)	Profondità standard cassonetto (mm)
fino a 1600	40 (solo su richiesta)
fino a 1999	50
da 2000	60

Guida laterale, squadra montaggio e relativa applicazione



Barramaniglia con spazzolino

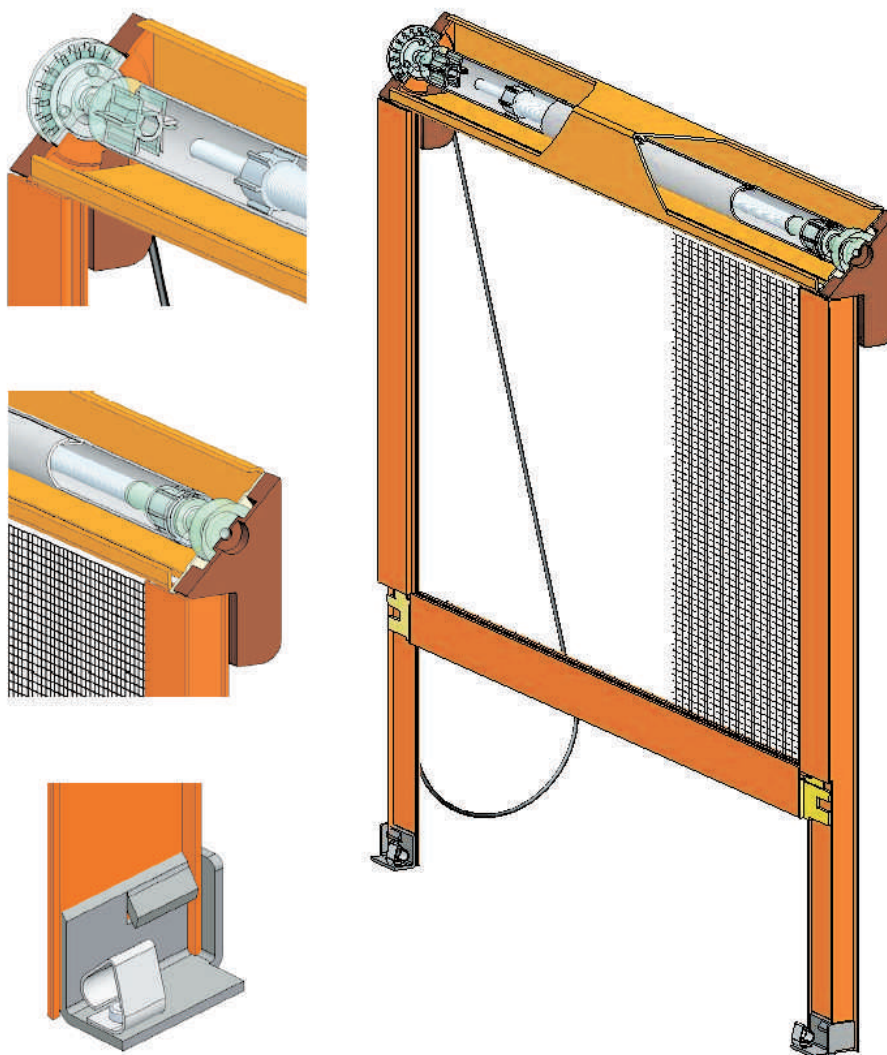


Dimensionamento della zanzariera

Altezza luce vano finestra/porta (mm)	Larghezza zanzariera (mm)
fino a 1200	da min. 350 a 450
fino a 1700	da min. 451 a 670
fino a 2800	da min. 671 a 2000

Zanzariera avvolgibile a catenella con ritorno a molla

- Zanzariera avvolgibile verticale con comando singolo a catenella, ritorno a molla per garantire la tensione della rete e blocchetto finecorsa
- Telaio in alluminio verniciato vari colori costituito da cassonetto con profondità 50 mm e guide laterali (assenza di guide a pavimento)
- Rete Phifer in fibra di vetro rivestita in PVC e saldata con bottoni
- Accessori in tinta per i colori bronzo metallizzato, bianco RAL 9010 e champagne RAL 1013; accessori neri su tutti gli altri colori

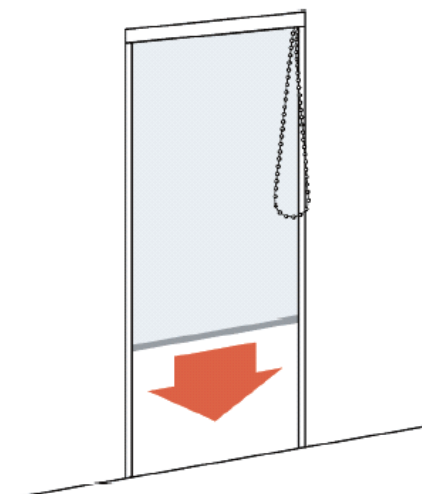


Dimensionamento della zanzariera:

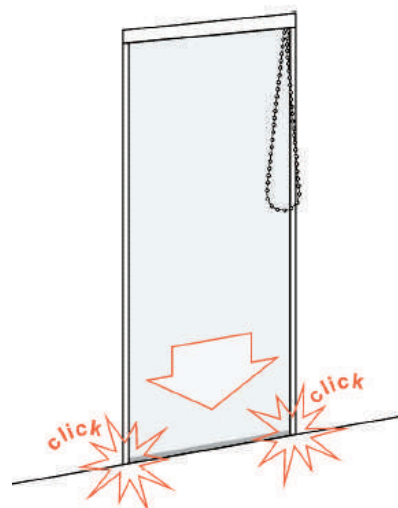
Altezza luce vano finestra/porta (mm)	Larghezza zanzariera (mm)
fino a 2800	da min. 250 a 2000

Note generali:

- Installare sempre il blocchetto finecorsa come da istruzioni di montaggio allegate.
- Larghezza zanzariera = larghezza luce vano finestra/porta - 2 mm.
- Non viene fornita alcuna garanzia tecnica sul funzionamento del prodotto al di fuori delle misure consigliate.

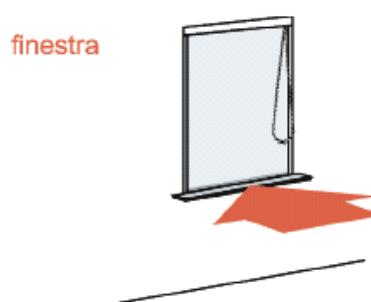


1. Abbassare la zanzariera servendosi della catenella.



2. La barramaniglia si aggancia automaticamente una volta giunta al fine corsa.

3. Per aprire, spingere delicatamente verso l'esterno la barramaniglia con la mano o con il piede.



4. Il richiamo della molla riavvolge automaticamente il telo; il sistema permette quindi di evitare di chinarsi durante l'apertura e la chiusura della zanzariera per portafinestra.

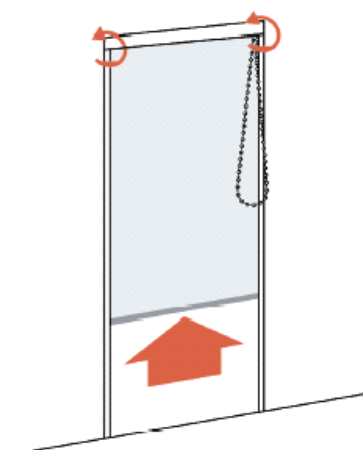


Tabella colori telai in alluminio

Vernici standard

Colore	Bianco RAL 9010	Champagne RAL 1013	Bronzo vernice metallizzata	Metalwood vernice metallizzata
Cod.	int 26	int 02	int 29	int 08
Colore	Grigio RAL 7035 opaco	Marrone RAL 8017 opaco	Nero RAL 9005 opaco	Verde RAL 6005 opaco
Cod.	int 10	int 09	int 20	int 18

Vernici marezzate

Colore	Marezzato grigio	Marezzato verde	Marezzato marrone
Cod.	int M1	int M2	int M3

Tinte legno

Colore	Noce	Ciliegio	Acacia
Cod.	int L1	int L3	int L4