

内部门密封条的技术规格

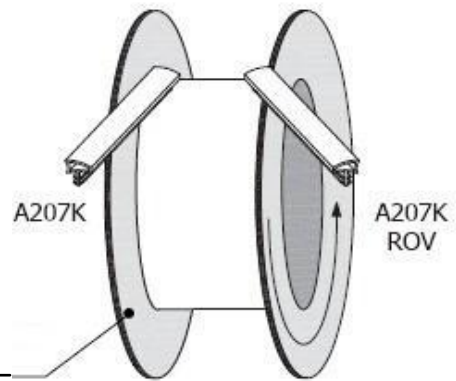
保护：保护密封条受门窗侧柱涂料的保护膜。

硬性后背：可以使密封条插入槽内；若需要自动安装，也是必须的；同时可以防止密封条的收缩。

软条：固定密封条，同时可以保证密封条可以从槽内去出。



卷筒上的指示方向：决定了自动安装工具的退绕方向



纸质层：确保密封条在包装内合理的存放，避免由挤压导致的变形。

