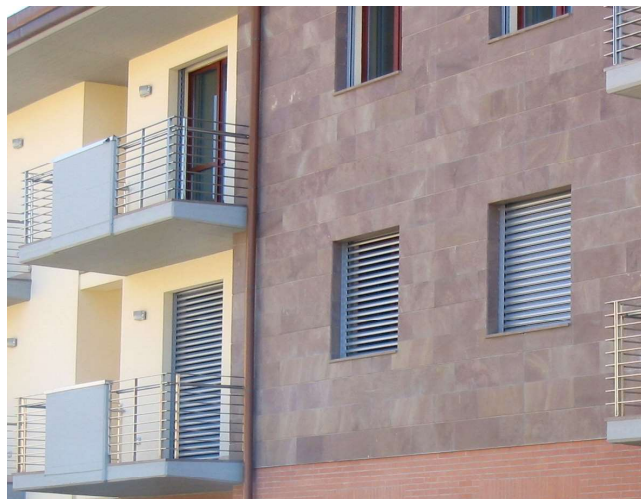


DESCRIZIONE PER CAPITOLATO

Frangisole per esterno tipo MD500 a pacchetto costituito da lamelle rigide di larghezza mm. 92 spessore mm.0,6 in lega di alluminio ad alta resistenza prelacata con vernice al poliestere, di forma bombata, con speciali nervature su entrambi i lati e guarnizione antirumore sulla parte interna del bordo esterno. Ogni lamella è ancorata alle estremità nelle guide laterali con robusti supporti che non richiedono manutenzione, permettono la facile sostituzione dall'interno di lamelle eventualmente danneggiate e consentono di assorbire escursioni termiche o movimenti della struttura. I meccanismi metallici di movimentazione e orientamento sono contenuti nelle guide laterali autoportanti, sezione mm. 80 x 48, in alluminio estruso, con guarnizioni insonorizzanti. Testata delle guide in robusta fusione di alluminio. Sollevamento ed abbassamento lamelle mediante catena a rulli, sistema di chiusura automatica in posizione abbassata e dispositivo di sicurezza contro il sollevamento dall'esterno in qualsiasi posizione. Sistema di sicurezza contro i sovraccarichi accidentali durante l'abbassamento delle lamelle di serie. Il collegamento tra i supporti delle lamelle per l'orientamento è realizzato con una catena costituita da robuste barrette in acciaio che nel tempo non risentono di accumulo di sporcizia e/o deformazioni. **Discesa automatica delle lamelle in posizione di lavoro a 0° - 37° - 70°, arresto e orientamento delle lamelle a qualsiasi altezza.** Discesa e risalita delle lamelle con passo costante. **Comando a motoriduttore asincrono monofase 230v -50Hz**, IP 44, inserito nel cassetto in acciaio zincato, con protezione termica, freno elettromagnetico, finecorsa automatici incorporati di arresto superiore ed inferiore del motore e giunto a spina cablato.



Frangisole MD500 in opera

COLORI STANDARD LAMELLE



COLORI RAL STANDARD GUIDE



ABBINAMENTI CONSIGLIATI COLORI LAMELLE-GUIDE

N° COLORE LAMELLA	N° COLORE GUIDA CONSIGLIATO
101	RAL 9010
112	RAL 3013
114	RAL 7038
115	RAL 9006
116	RAL1013 o RAL1015
117	RAL1013 o RAL1015
118	RAL 8014
121	polveri colore bronzo
130	RAL 1007
220	RAL 6005
276	RAL 7016
330	RAL 3004
440	RAL 5009
901	RAL 9010
903	RAL 5014
904	RAL 7035
905	RAL 9001
906	RAL 5002
907	RAL 9007

Per altre tinte RAL diverse da quelle elencate si formula preventivo su richiesta

Ingombri MD500

H.arch(cm) (HL)	A (cm)
80	22,8
100	24,3
125	27,3
150	29,5
175	32,5
200	34,8
225	37,0
250	40,0
275	42,3
300	45,3
325	47,5
350	50,5
375	52,8
400	55,0

Dimensioni e superfici MD500

H.finita (H1) max	460 cm
L1 min	65 cm
L1 max	300 cm
Sup. max	8,00 m ²

Legenda

A: Altezza architrave /
veletta.

Profondità nicchia: 120 mm

Più eventuale sporgenza
maniglie o gocciolatoi.

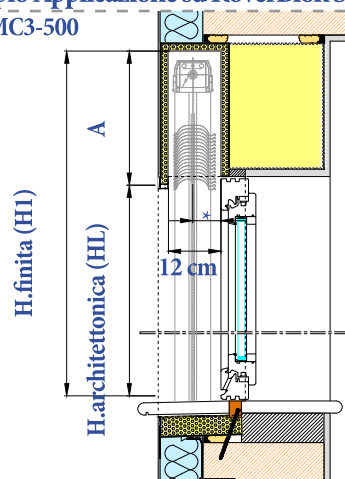
* distanza tra asse guida
e serramento 70 mm.

Più eventuale sporgenza
maniglie o gocciolatoi.

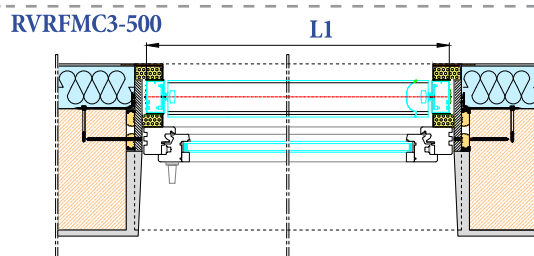
Le caratteristiche tecniche
si riferiscono al modello
MD500 AP P.

Valori con riserva di eventuali
modifiche tecniche.

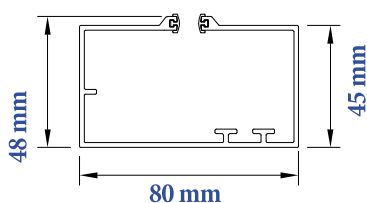
Esempio Applicazione su RoverBlok Sez. verticale RVRFMC3-500



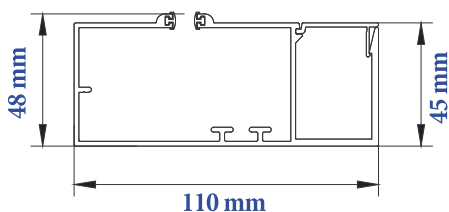
Esempio Applicazione su RoverBlok Sez. orizzontale RVRFMC3-500



Sezione guida standard

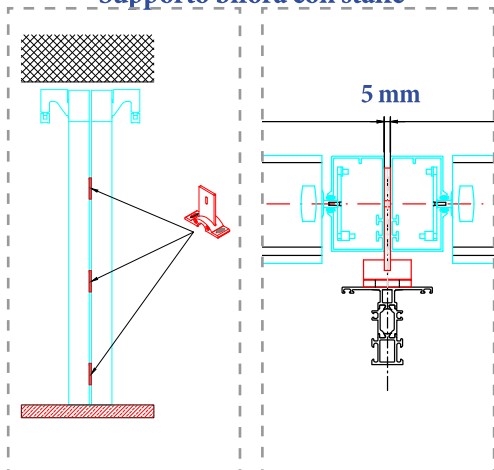


Sezione guida con distanziatore

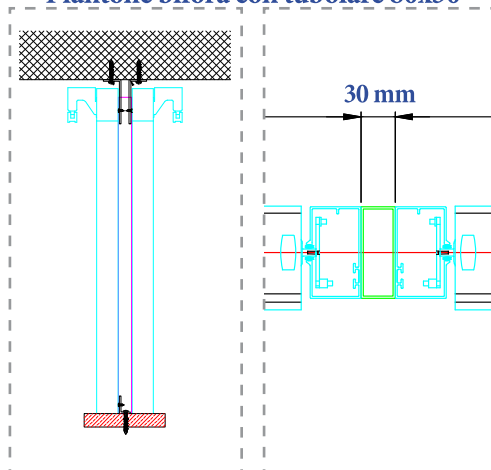


PARTICOLARI PER BIFORA

Supporto bifora con staffe



Piantone bifora con tubolare 80x30



Piantone bifora con guide da 110 mm

