



Yslo Flex 1 RTS

- FR** Notice installateur (1 vantail)
- DE** Anleitung für den Installateur (1 Flügel)
- IT** Guida per l'installatore (1 anta)
- ES** Guía del instalador (1 panel)

Ref. 5108261B



HOME MOTION by
somfy[®]

CE Par la présente Somfy déclare que le produit prévu pour être alimenté en 230V / 50Hz est conforme aux exigences essentielles et aux autres dispositions pertinentes des directives européennes applicables pour l'Europe. Une déclaration de conformité est mise à disposition à l'adresse internet www.somfy.com/ce. Images non contractuelles.

Attention !

Remarque

CE Hiermit erklärt Somfy, dass dieses 230 V/50 Hz Produkt mit den grundlegenden Anforderungen und anderen relevanten Vorschriften der in Europa geltenden europäischen Richtlinien übereinstimmt. Eine Konformitätserklärung ist auf der Web-Seite www.somfy.com/ce verfügbar. Abbildungen unverbindlich.

Hinweis!

Hinweis

CE Somfy dichiara che il prodotto progettato per essere alimentato a 230V/50Hz è conforme ai requisiti essenziali e alle altre disposizioni pertinenti delle direttive europee applicabili per l'Europa. Una dichiarazione di conformità è disponibile all'indirizzo www.somfy.com/ce. Le immagini non sono contrattuali.

Attenzione!

Nota Bene

CE Por la presente, Somfy declara que el producto diseñado para 230 V/50 Hz cumple con los requisitos básicos y demás disposiciones de las directivas europeas de aplicación en Europa. Podrá encontrar una declaración de conformidad en la página web www.somfy.com/ce. Fotos no contractuales.

Atención!

Observación

Sommario

INFORMAZIONI GENERALI	35	8.2. Operazione di manutenzione che richiede lo sgancio del carter.	39
1. Introduzione	35	9. Dati tecnici	39
2. Sicurezza	35	INSTALLAZIONE DI YSLO FLEX 1 RTS	40
2.1. Sicurezza e responsabilità	35	I. Preparazione del battente	40
2.2. Istruzioni specifiche per la sicurezza	36	II. Posizionamento di Yslo Flex 1 RTS	40
3. Componenti	36	III. Esecuzione dei fori di fissaggio delle squadre.	41
4. Yslo Flex 1 RTS in dettaglio	36	IV. Individuazione dell'uscita dei cavi	41
5. Installazione	36	V. Fissaggio di Yslo Flex 1 RTS	42
6. Utilizzo	37	VI. Cablaggio	45
6.1. Posizione preferita (my)	37	VII. Verifica del cablaggio	45
6.2. Apertura e chiusura	37	VIII. Messa in servizio e registrazione del punto di comando RTS	46
6.3. Funzione STOP	37	IX. Controllo e regolazione del senso di rotazione	46
6.4. Rilevamento degli ostacoli	37	X. Fermi	47
6.5. Protezione anti-ghiaccio	37	XI. Agganciamento del carter	47
7. Ulteriori impostazioni	37	XII. Fissaggio del braccio e dell'asta di guida	48
7.1. Posizione preferita (my)	37	XIII. Controllo e ricalibrazione del battente	50
7.2. Aggiunta/ Eliminazione di punti di comando RTS	37	XIV. Regolazione della tensione di chiusura	50
7.3. Aggiunta/ Eliminazione di sensori di luminosità RTS	37		
7.4. Segnalazione del movimento	38		
8. Suggerimenti e consigli	38		
8.1. Domande su Yslo Flex 1 RTS ?	38		

INFORMAZIONI GENERALI

1. Introduzione

Il presente manuale descrive l'installazione, la messa in servizio e le impostazioni del prodotto. Il motore Yslo Flex 1 RTS è progettato per motorizzare qualsiasi tipo di persiana a battente.

Yslo Flex 1 RTS è dotato di una batteria che, in caso di interruzione dell'alimentazione, gli consente di funzionare autonomamente (per 20 cicli). In questo caso, per informazione, Yslo Flex 1 RTS emette alcuni bip durante il movimento dei battenti.

Nel motore Yslo Flex 1 RTS è integrata la Radio Technology Somfy (RTS).

Yslo Flex 1 RTS si aziona a partire da un punto di comando RTS.

Yslo Flex 1 RTS è provvisto di:

- una protezione contro gli ostacoli.
- una protezione anti-ghiaccio.

2. Sicurezza

2.1. Sicurezza e responsabilità

Prima di installare e utilizzare il prodotto, leggere attentamente il presente manuale d'installazione.

Questo prodotto Somfy deve essere installato da un professionista di impianti di motorizzazione e domotica al quale è destinato il presente manuale.

L'installatore deve inoltre conformarsi alle norme e alla legislazione vigente nel paese di installazione e informare il cliente circa le condizioni di utilizzo e manutenzione del prodotto.

È vietato utilizzare il dispositivo per scopi diversi da quelli specificati da Somfy. Il mancato rispetto di tale prescrizione e delle istruzioni fornite nel presente manuale comporta la decadenza della garanzia e solleva Somfy da qualsiasi responsabilità.

Prima di iniziare l'installazione, verificare la compatibilità del prodotto con le apparecchiature e gli accessori associati.

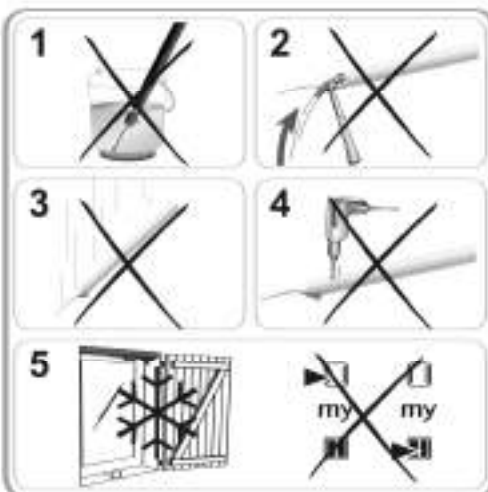
2. 2. Istruzioni specifiche per la sicurezza

Oltre alle istruzioni di sicurezza descritte nel presente manuale, rispettare anche le indicazioni d'uso e le istruzioni dettagliate nel documento allegato "Istruzioni di sicurezza da rispettare e conservare".

Prima di procedere a qualsiasi operazione di manutenzione relativa alle persiane a battente, interrompere l'alimentazione. L'azionamento del motore deve essere effettuato solo a finestra chiusa.

Per evitare danni al prodotto:

- 1) Non immergere Yslo Flex 1 RTS nell'acqua!
- 2) Evitare gli urti!
- 3) Non farlo cadere!
- 4) Non perforarlo!
- 5) In presenza di ghiaccio sulla persiana evitare qualsiasi operazione.
- 6) Non utilizzare prodotti abrasivi o solventi per la pulizia del dispositivo.

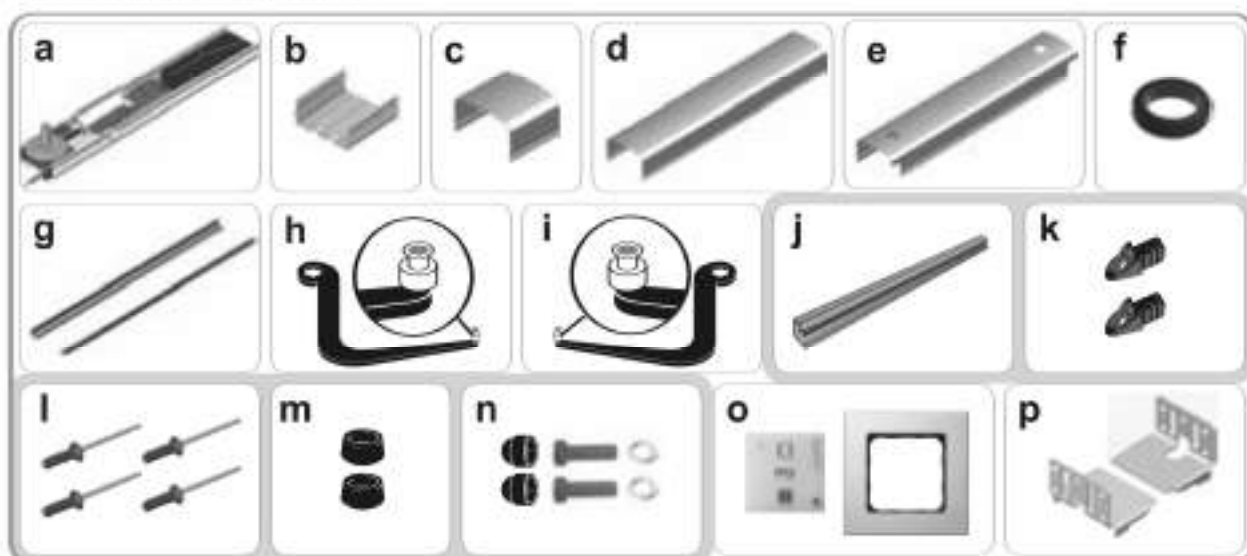


3. Componenti

- a) Modulo elettromeccanico x 1
- b) Telaio x 1
- c) Carter supplementare x 1
- d) Carter di finitura x 1
- e) Carter simmetrico x 1
- f) Guarnizione in gomma x 1

- g) Guida di allineamento x 2
- h) Braccio sinistro x 1
- i) Braccio destro x 1
- j) Asta di guida x 1
- k) Tappi di fissaggio x 2
- l) Rivetti x 4, per battenti PVC o alluminio

- m) Fermi x 2
- n) Vite M10 x 2 + Coprivite x 2 + Rondelle x 2
- o) Smoove O/C RTS x 1 + Placca x 1
- p) Squadre x 2



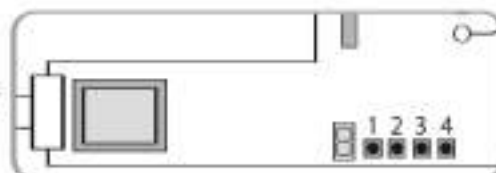
4. Yslo Flex 1 RTS in dettaglio

Tasto 1: apertura, arresto, apertura...

Tasto 2: chiusura, arresto, chiusura...

Tasto 3 (sequenziale): Inversione del senso di rotazione; movimento, arresto, movimento contrario, arresto...

Tasto 4: PROG.



5. Installazione

Yslo Flex 1 RTS deve essere installato al riparo dalle intemperie.


Yslo Flex 1 RTS è progettato esclusivamente per installazione nella parte superiore della finestra.

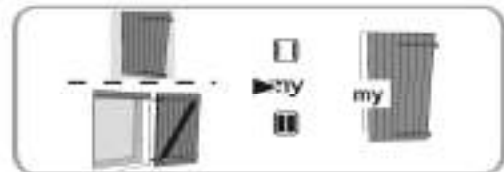
L'alimentazione di Yslo Flex 1 RTS 1 battente (1 panel) deve essere installata dal lato dei cardini dell'imposta.

Messa in servizio, vedere il capitolo "Segnalazione del movimento".



6. Utilizzo

6. 1. Posizione preferita (my)

- Premere brevemente il tasto : la persiana a battente comincia a muoversi, quindi si arresta nella posizione preferita (my).




6. 2. Apertura e chiusura

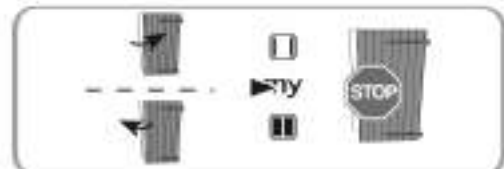
- 1) Premere brevemente il tasto : la persiana si apre fino a fermarsi automaticamente contro il fermo.
- 2) Premere brevemente il tasto : la persiana a battente si chiude del tutto.



6. 3. Funzione STOP

La persiana è in movimento.

- Premere brevemente il tasto : la persiana si ferma automaticamente.



6. 4. Rilevamento degli ostacoli

Il rilevamento automatico degli ostacoli consente di proteggere Yslo Flex 1 RTS e di evitare incidenti.

Se il battente incontra qualcosa che ne ostacola l'apertura o la chiusura: la persiana si ferma automaticamente.



Se parte da una posizione completamente aperta o completamente chiusa, la persiana comincia a muoversi in senso contrario fino a raggiungere la chiusura o l'apertura completa.

6. 5. Protezione anti-ghiaccio

La protezione anti-ghiaccio funziona come il rilevamento degli ostacoli: se rileva una resistenza, il motore si ferma automaticamente.




7. Ulteriori impostazioni

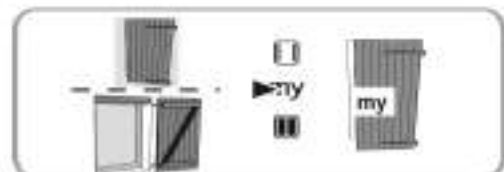
7. 1. Posizione preferita (my)

7.1.1. Definizione

Nel motore può essere registrata una posizione intermedia, chiamata "posizione preferita (my)", diversa da quelle di apertura e di chiusura.

7.1.2. Impostazione della posizione preferita (my)

Portare il battente nella posizione desiderata e premere il tasto per 5 secondi  fino a quando il battente inizia a chiudersi.



Durante l'impostazione della posizione preferita (my), Yslo Flex 1 RTS chiude completamente la persiana e successivamente la riapre nella posizione impostata. Durante il movimento Yslo Flex 1 RTS emette alcuni bip. Il movimento non può essere arrestato con un telecomando, tuttavia durante il movimento il sistema di rilevamento degli ostacoli è sempre attivo.

Somfy raccomanda di impostare una posizione che non sia controvento: es. posizione a battente socchiuso.

Per modificare o eliminare la posizione preferita (my), consultare il manuale del punto di comando RTS.

7. 2. Aggiunta/Eliminazione di punti di comando RTS

Consultare il relativo manuale.



7. 3. Aggiunta/Eliminazione di sensori di luminosità RTS

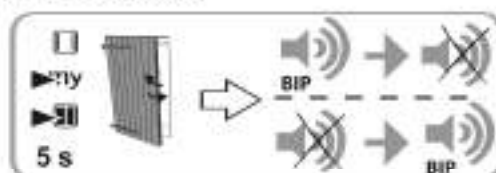
Consultare il relativo manuale.

7. 4. Segnalazione del movimento

Al fine di avvertire l'utente, Yslo Flex 1 RTS è dotato di un cicalino; Somfy raccomanda di attivare questa funzione per segnalare il movimento della persiana a battente (es.: persiana al piano terra e presenza di bambini) e prevenire il rischio di incidenti.

La procedura da seguire per attivare il cicalino e per disattivarlo è la stessa.

- Premere in maniera prolungata i tasti  e  finché il battente non si apre e si chiude.
 - Se Yslo Flex 1 RTS emette un bip: il cicalino è attivato.
 - Se Yslo Flex 1 RTS non emette alcun bip: il cicalino è disattivato.



8. Suggerimenti e consigli

8. 1. Domande su Yslo Flex 1 RTS ?

Osservazioni	Possibili cause	Soluzioni
Il motore è alimentato a 230 V, ma non funziona.	La batteria non è collegata.	Collegare la batteria.
Il motore emette dei "bip" durante il movimento.	Si è verificata un'interruzione dell'alimentazione a 230 V dopo i primi 20 movimenti.	Controllare l'alimentazione a 230 V.
	Il cicalino si attiva durante ogni movimento.	Disattivare il cicalino, vedere il capitolo "Segnalazione del movimento".
Il telecomando non funziona.	La batteria non si è ricaricata.	Collegare il capocorda rosso della batteria.
	La batteria del telecomando è esaurita.	Sostituire la batteria del telecomando. Si raccomanda di riciclare le batterie esaurite.
	Il telecomando non è programmato.	Vedere il capitolo "Messa in servizio".
La persiana sbatte quando arriva a finecorsa.	Dietro la persiana non sono presenti i fermi.	Posizionare l'apposito fermo previsto allo scopo.
Il battente ondeggia a causa della forza del braccio.	La tensione di chiusura non è regolata correttamente.	Regolare la tensione di chiusura.
Il battente comincia ad aprirsi, ma si ferma subito.	Il sistema a spagnoletta impedisce l'apertura.	Sbloccare il sistema a spagnoletta.
	La batteria è scarica.	Collegare il dispositivo alla presa di alimentazione per il tempo sufficiente a ricaricare la batteria.
I tasti di apertura e chiusura del telecomando sono invertiti.	Il senso di rotazione non è regolato correttamente.	Sganciare il carter di finitura, smontare il braccio e sganciare il carter dal lato del modulo elettromeccanico. Ripetere le operazioni della fase "Controllo e regolazione del senso di rotazione".

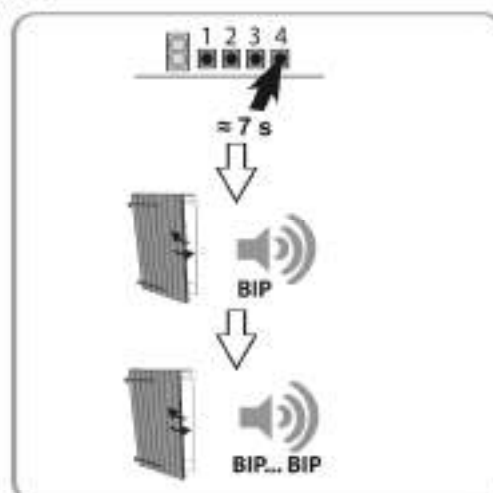
In caso di rumori anomali, lubrificare leggermente il rullo in teflon presente all'interno della guida.

8. 2. Operazione di manutenzione che richiede lo sgancio del carter.

8.2.1. Ripristino della configurazione originale.

Il ripristino della configurazione originale annulla tutti i punti di comando, cancella la registrazione di tutti i sensori e della posizione preferita, e disattiva il cicalino.

- Premere in maniera prolungata il tasto n° 4 della piastra di Yslo Flex 1 RTS:
 - Il battente si apre e si chiude emettendo un bip, quindi si apre e si chiude di nuovo emettendo 2 bip alcuni istanti dopo. Il ripristino della configurazione originale diventa effettivo al termine del secondo ciclo di apertura e chiusura.



8.2.2. Sostituzione della batteria

Consultare il manuale del Kit batteria Yslo Flex.

Se si sostituisce la batteria con una di tipo non corretto il dispositivo rischia di esplodere. Avere cura di smaltire le batterie esaurite seguendo le istruzioni.

Separare gli accumulatori e le batterie dagli altri tipi di rifiuti e riciclarli tramite il proprio centro di raccolta locale.



In caso di interruzione di corrente, la batteria integrata consente di azionare comunque la persiana; tuttavia il cicalino emetterà il bip per tutta la durata del movimento.

La batteria continua a funzionare per massimo 20 movimenti.

8.2.3. Sostituzione di un punto di comando perso o rotto.

- Per la sostituzione di un punto di comando perso o rotto, sganciare il carter e ripetere le fasi della messa in servizio.

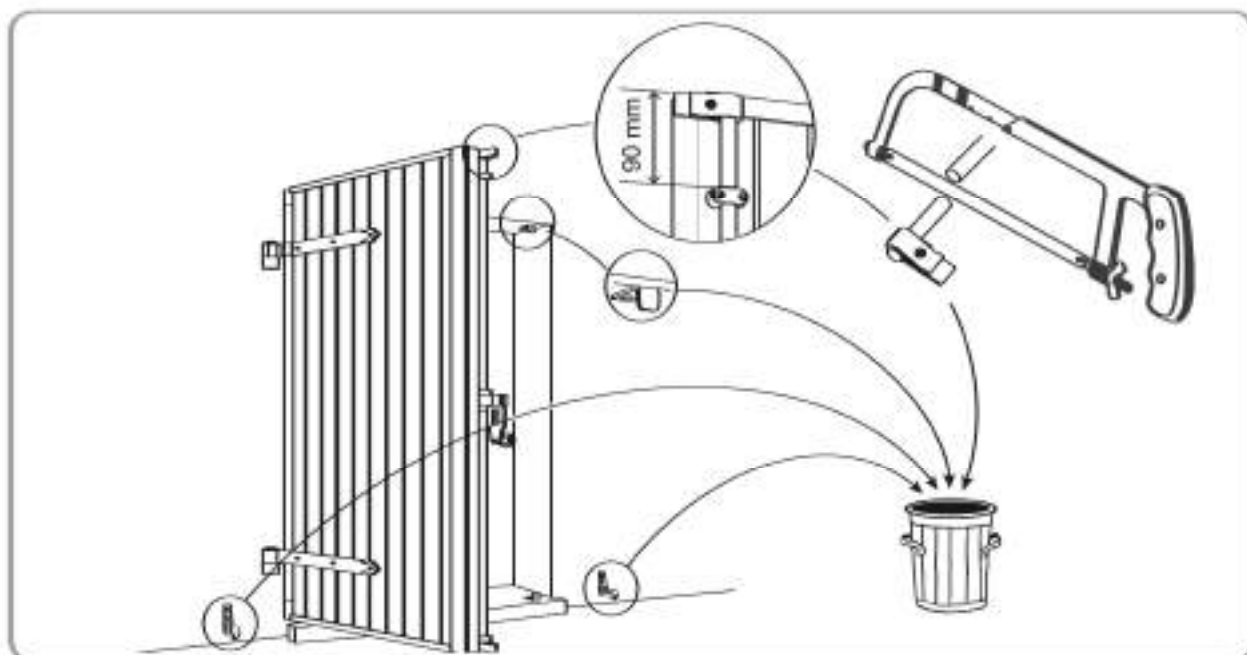
9. Dati tecnici

	Yslo Flex 1 RTS
Ingombro	l = 95 mm - H = 60 mm
Larghezza cornice (Lt)	590 mm ≤ Lt ≤ 900 mm
Frequenza radio	433,42 MHz
Alimentazione	230 V ~ 50 Hz
Temperatura di esercizio	-20°C / +60°C
Livello di sicurezza	Classe II
Grado di protezione	IP 24
Velocità di rotazione massima in uscita dell'asse	1,5 giri/min
Numero massimo di punti di comando RTS associabili	12
Numero massimo di sensori RTS associabili	3

INSTALLAZIONE DI YSLO FLEX 1 RTS

I. Preparazione del battente

- Rimuovere tutti i sistemi di aiuto all'apertura e alla chiusura.

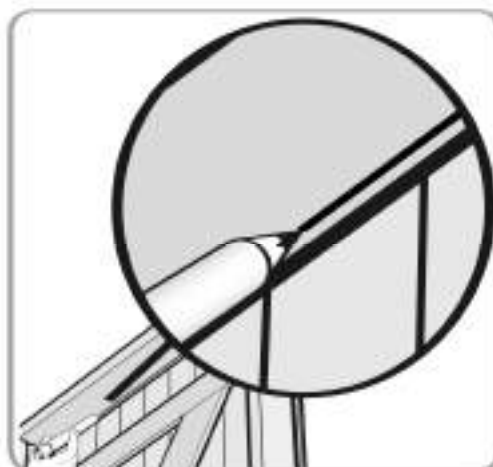


Prima di montare Yslo Flex 1 RTS, controllare che la persiana si apra e si chiuda senza difficoltà e che la superficie di fissaggio del motore sia piana per tutta la larghezza e profondità.

II. Posizionamento Yslo Flex 1 RTS

- 1) Chiudere il battente.
- 2) Tracciare una linea di riferimento sulla superficie di fissaggio seguendo il margine interno del battente chiuso.
- 3) Posizionarsi dal lato dei cardini e fissare la prima squadra contro la superficie di fissaggio a una distanza di 10 mm dalla linea di riferimento verso l'interno e prendere il segno dei fori.
- 4) Se la superficie di fissaggio è superiore a 690 mm, posizionare la seconda squadra all'angolo opposto e prendere il segno dei fori.

di



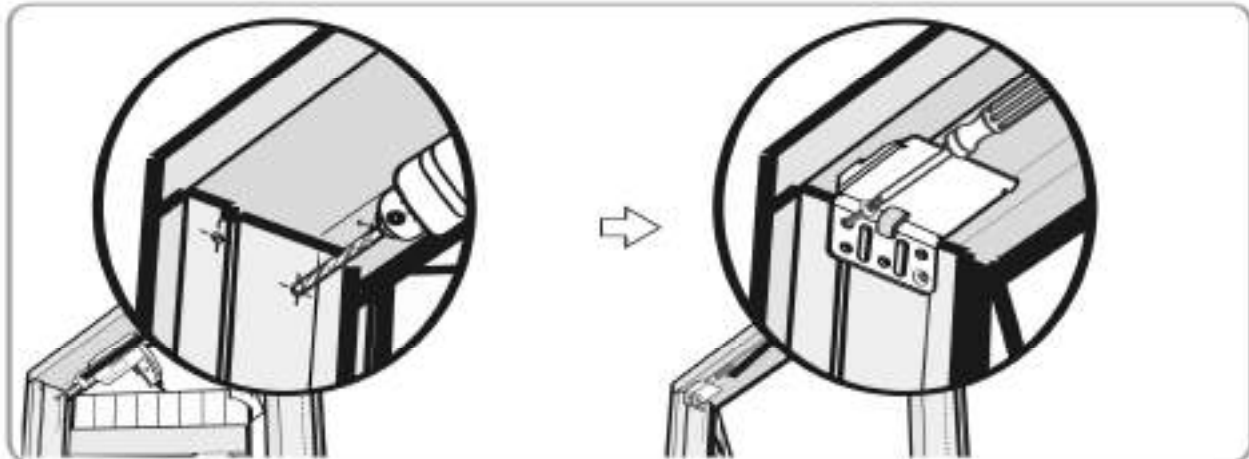
III. Esecuzione dei fori di fissaggio delle squadre.

I tasselli utilizzati devono garantire una tenuta minima di 40 kg. Le squadre devono essere fissate in almeno due punti.

Somfy raccomanda di utilizzare viti di almeno 6 mm di diametro.

La scelta del metodo di fissaggio dipende dal tipo di supporto e di conseguenza ricade sotto la sola responsabilità dell'installatore.

- Effettuare i fori e fissare la prima squadra.



Se la lunghezza della superficie di fissaggio è superiore a 690 mm, effettuare i fori all'angolo opposto nello stesso modo e fissare la seconda squadra.

IV. Individuazione dell'uscita dei cavi

Il modulo elettromeccanico deve essere posizionato dal lato dei cardini.

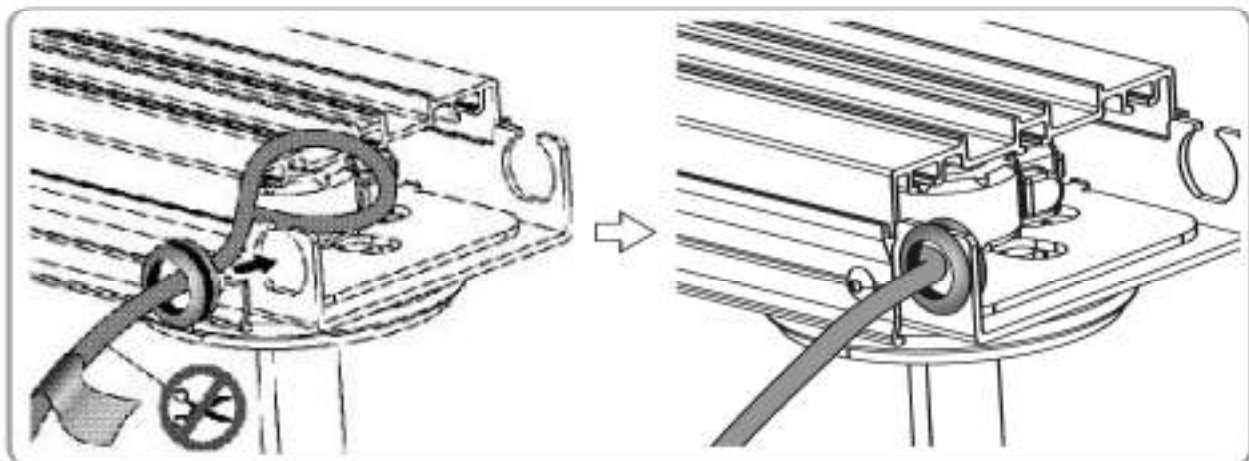
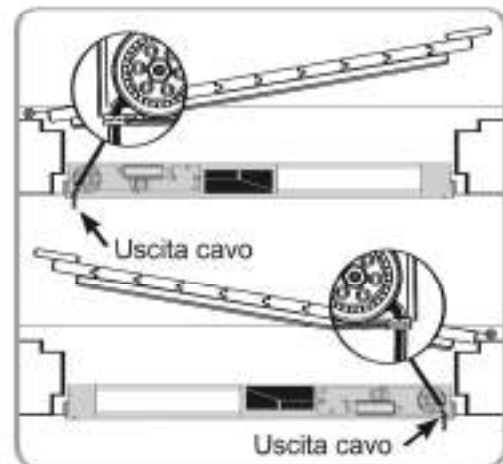
Il cavo di alimentazione deve uscire del dispositivo dal lato della finestra.

L'alimentazione di Yslo Flex 1 RTS 1 battente (1 pannello) deve essere installata dal lato dei cardini dell'imposta.

- Posizionare il passacavo sul lato corretto per far passare il cavo attraverso la lamiera dal lato desiderato.

Il passacavo deve essere utilizzato tassativamente per garantire la sicurezza elettrica e l'integrità del cavo stesso.

Il cavo di alimentazione non deve essere tagliato fra l'etichetta rossa e l'Yslo Flex 2 RTS.

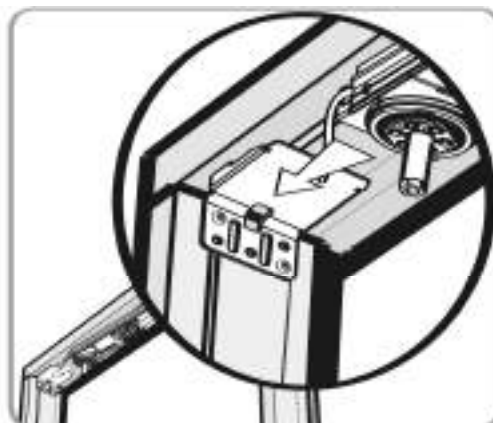


Aprendo il kit, separare i carter dai moduli.

V. Fissaggio di Yslo Flex 1 RTS

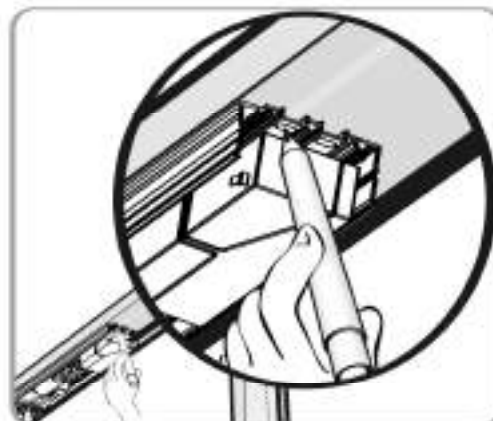
Fare attenzione a non serrare il cavo di alimentazione durante il fissaggio di Yslo Flex 1 RTS.

- 1) Inserire il modulo elettromeccanico sulla prima squadra (dal lato dei cardini).

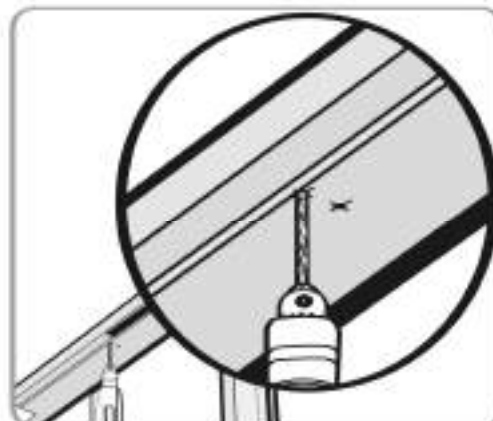


- 2) Prendere il segno dei fori dal lato della batteria.

Aver cura che la posizione sia il più possibile parallela alla linea di riferimento, tracciata inizialmente, prima di prendere il segno dei fori.



- 3) Rimuovere il modulo elettromeccanico ed effettuare i fori.



V. I. Superficie di fissaggio inferiore a 690 mm

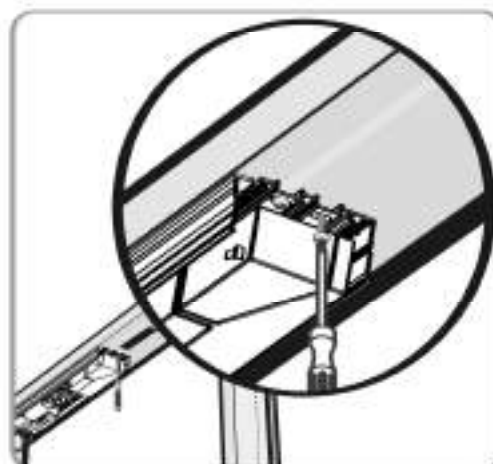
Riposizionare il modulo elettromeccanico sulla squadra e in corrispondenza dei fori di fissaggio. Fissare il modulo elettromeccanico.

Le guide di allineamento non sono necessarie se la superficie di fissaggio è inferiore a 690 mm.

I tasselli utilizzati devono garantire una tenuta minima di 40 kg. Il modulo elettromeccanico deve essere fissato in almeno due punti.

Somfy raccomanda di utilizzare viti di almeno 6 mm di diametro.

La scelta del metodo di fissaggio dipende dal tipo di supporto e di conseguenza ricade sotto la sola responsabilità dell'installatore.

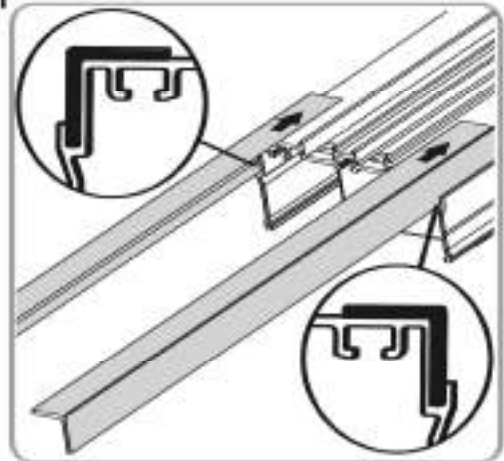


V. II. Superficie di fissaggio superiore a 690 mm

Se la larghezza della superficie di fissaggio è superiore a 690 mm:

- 1) Fare scorrere le guide di allineamento sul retro del modulo elettromeccanico inserendole negli appositi profili del modulo.

Se necessario, tagliare le guide di allineamento.

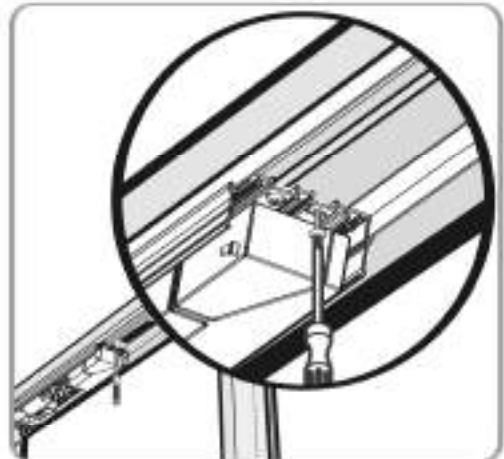


- 2) Riposizionare il modulo elettromeccanico sulla squadra e in corrispondenza dei fori di fissaggio. Prefissare il gruppo guide e modulo elettromeccanico. Non stringere le viti in modo da consentire l'esatta regolazione delle guide.

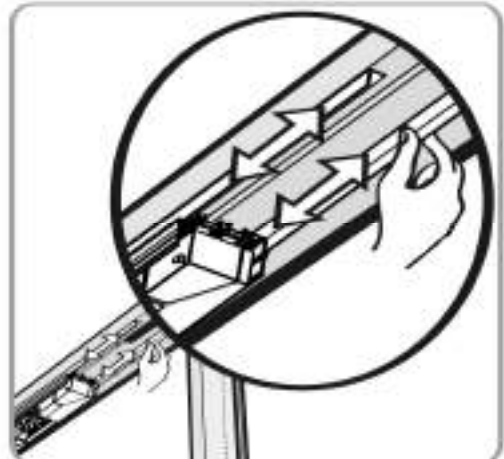
I tasselli utilizzati devono garantire una tenuta minima di 40 kg. Il modulo elettromeccanico deve essere fissato in almeno due punti.

Somfy raccomanda di utilizzare viti di almeno 6 mm di diametro.

La scelta del metodo di fissaggio dipende dal tipo di supporto e di conseguenza ricade sotto la sola responsabilità dell'installatore.



- 3) Far uscire le guide al massimo avendo cura che per almeno 50 mm rimangano inserite nel modulo elettromeccanico.

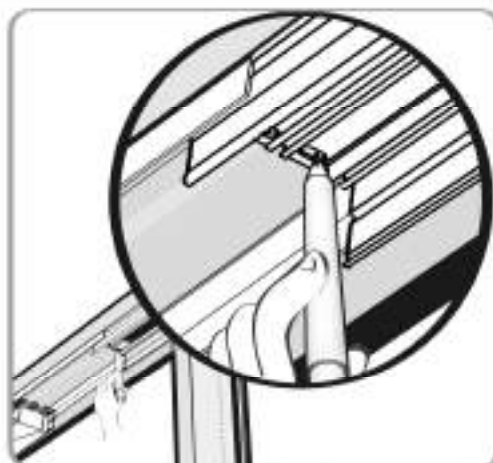


- 4) Inserire il telaio sulla seconda squadra e, contemporaneamente, sulle guide di allineamento.

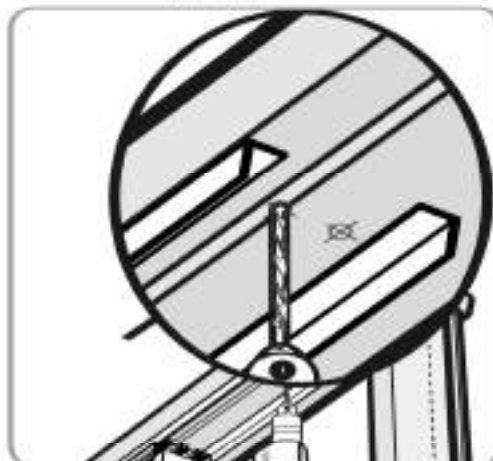


- 5) Prendere il segno dei fori del telaio sulla superficie di fissaggio.

Aver cura che la posizione sia il più possibile parallela alla linea di riferimento, tracciata inizialmente, prima di prendere il segno dei fori.



- 6) Rimuovere il telaio ed effettuare i fori.

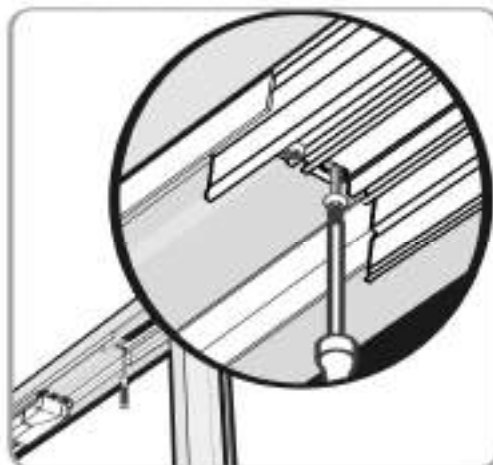


- 7) Riposizionare il telaio sulla squadra in corrispondenza dei fori di fissaggio. **Fissare il modulo elettromeccanico e il telaio stringendo le apposite viti.** (avendo cura che la posizione sia il più possibile parallela alla linea di riferimento tracciata).

I tasselli utilizzati devono garantire una tenuta minima di 40 kg. Il modulo meccanico deve essere fissato in almeno due punti.

Somfy raccomanda di utilizzare viti di almeno 6 mm di diametro.

La scelta del metodo di fissaggio dipende dal tipo di supporto e di conseguenza ricade sotto la sola responsabilità dell'installatore.



VI. Cablaggio

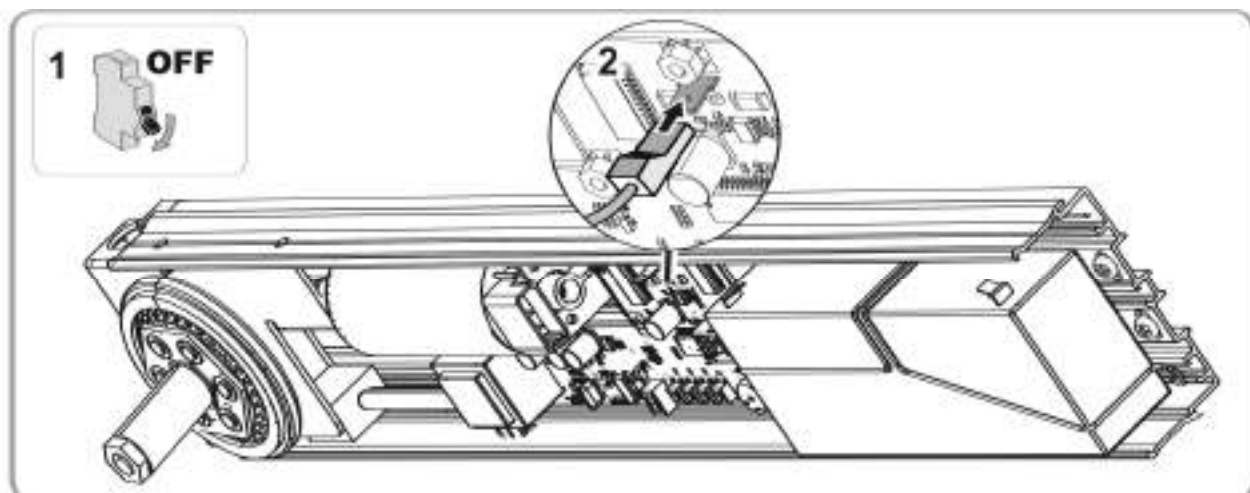
Il cavo di alimentazione deve essere protetto dal movimento della persiana.

Per non danneggiare l'antenna e interferire con la portata della trasmissione radio:

- Non modificare il percorso del cavo all'interno del dispositivo.
- Non tagliare il cavo all'interno del dispositivo.

- 1) Interrompere l'alimentazione.
- 2) Collegare il cavo rosso della batteria al capocorda (positivo batteria) della piastra elettronica: Yslo Flex 1 RTS emette un bip.

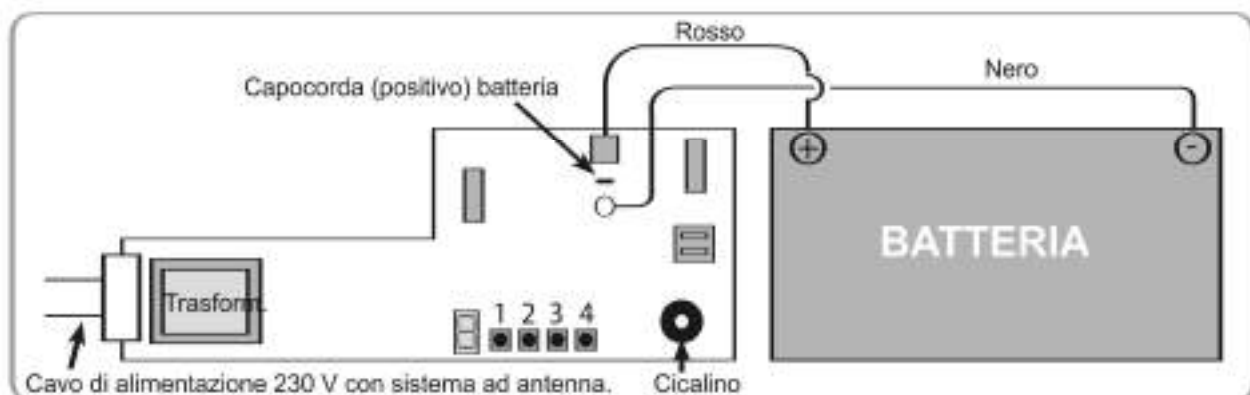
Per trattenere i cavi, servirsi degli attacchi.



- Collegare il motore rispettando le seguenti indicazioni:



VII. Verifica del cablaggio



VIII. Messa in servizio e registrazione del punto di comando RTS

Se, una volta messo sotto tensione, Yslo Flex 1 RTS emette un segnale BIP, verificare il collegamento della batteria.

Durante i primi 20 cicli non è possibile azionare il dispositivo mediante la batteria.

Prima di qualsiasi operazione è assolutamente necessario il collegamento all'alimentazione di rete.



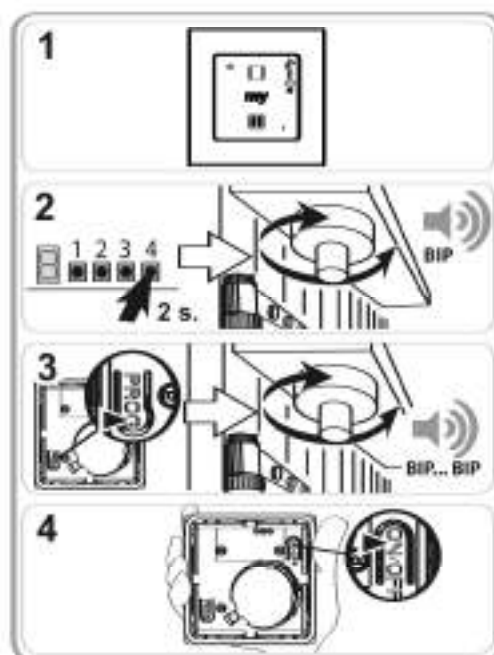
IT

- 1) Impostare il punto di comando RTS.
- 2) Premere in maniera prolungata il tasto n° 4 della piastra di Yslo Flex 1 RTS, fino all'emissione di un bip.

L'asse del battente effettua una rotazione.

- 3) Premere brevemente il tasto PROG. del punto di comando RTS: l'asse del battente effettua una rotazione e Yslo Flex 1 RTS emette un doppio bip; il punto di comando è ora registrato in Yslo Flex 1 RTS.
- 4) Premere il tasto ON/OFF per attivare o disattivare il punto di comando.

Fare attenzione a non stringere accidentalmente con la mano il lato sensibile del punto di comando per evitare di impartire ordini non intenzionali.



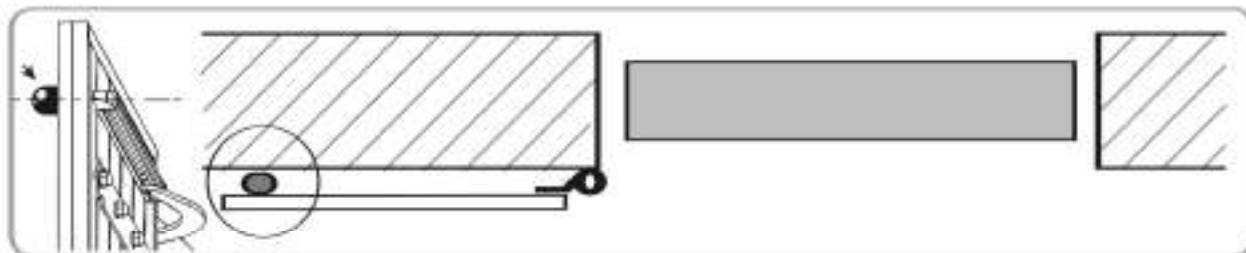
IX. Controllo e regolazione del senso di rotazione

- 1) Premere brevemente il tasto del punto di comando RTS fino alla rotazione dell'asse di uscita:
 - a) Se la rotazione dell'asse di uscita è nel senso dell'apertura, il senso di rotazione è corretto.
 - b) Se la rotazione dell'asse di uscita è nel senso della chiusura, il senso di rotazione non è corretto.
 - Passare alla fase successiva.
- 2) Premere in maniera prolungata il tasto n° 3 della piastra di Yslo Flex 1 RTS:
 - L'asse di uscita si apre e si chiude una volta, emettendo un bip: il senso di rotazione è modificato.
- 3) Premere il tasto del punto di comando RTS per controllare il senso di rotazione.



X. Fermi

- Per non danneggiare la persiana in posizione di apertura, installare il fermo alla stessa altezza del braccio del motore, dietro il battente.



Yslo Flex 1 RTS è dotato di un sistema di rilevamento degli ostacoli e si arresta quando preme contro il fermoi.

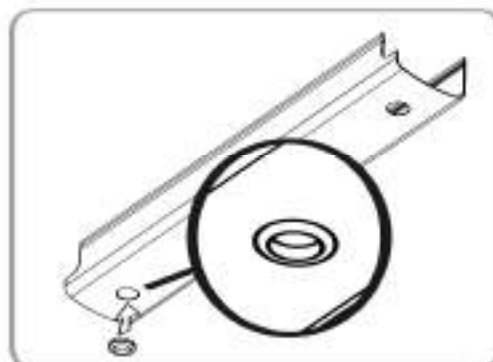
XI. Agganciamento del carter

Posizionare il carter con l'apertura verso il lato del cavo di alimentazione (previsto lato finestra).

Durante l'aggancio del carter fare attenzione a non danneggiare il cavo di alimentazione.

XI. I. Posizionamento della guarnizione in gomma

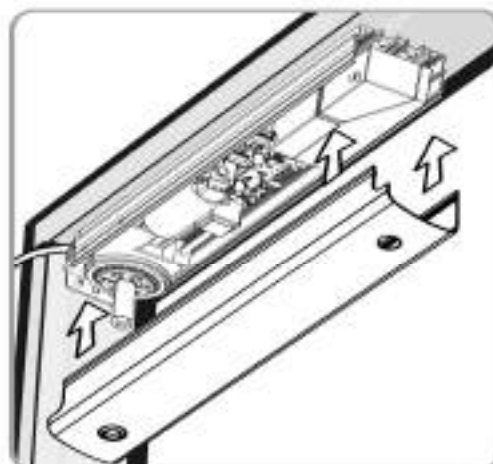
- Posizionare la guarnizione nel foro del carter simmetrico corrispondente all'asse di uscita del motore.



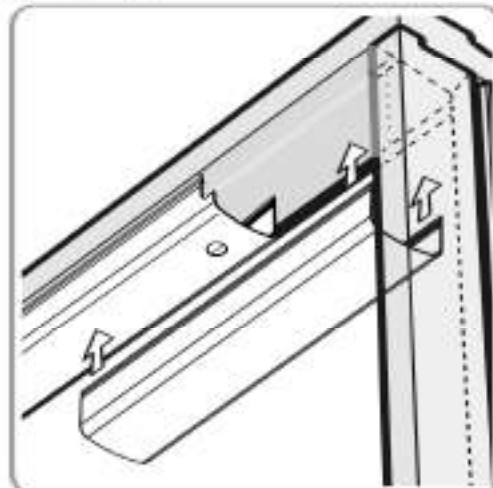
XI. II. Larghezza della superficie di fissaggio inferiore a 690 mm

Se la larghezza della superficie di fissaggio è inferiore a 690 mm:

- 1) Agganciare il carter simmetrico.



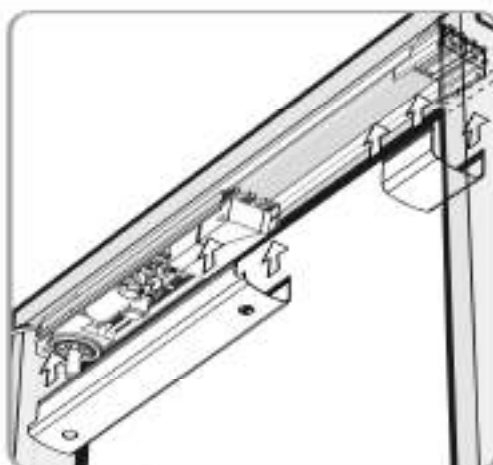
- 2) Agganciare il carter di finitura.



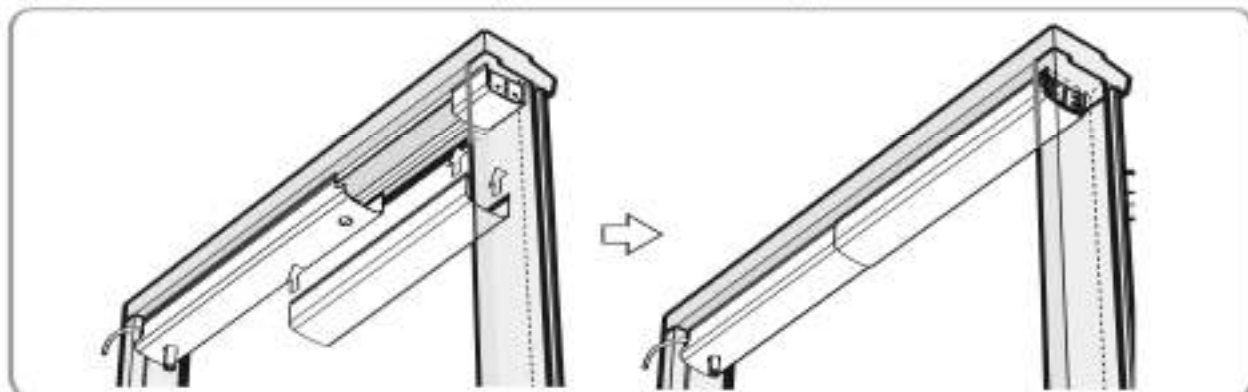
XI. III. Larghezza della superficie di fissaggio superiore a 690 mm

Se la larghezza della superficie di fissaggio è superiore a 690 mm:

- 1) Agganciare il carter simmetrico e il carter supplementare.



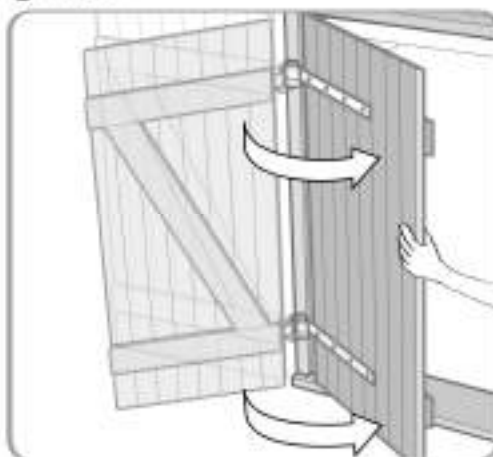
- 2) Agganciare il carter di finitura, sovrappponendolo al carter supplementare.



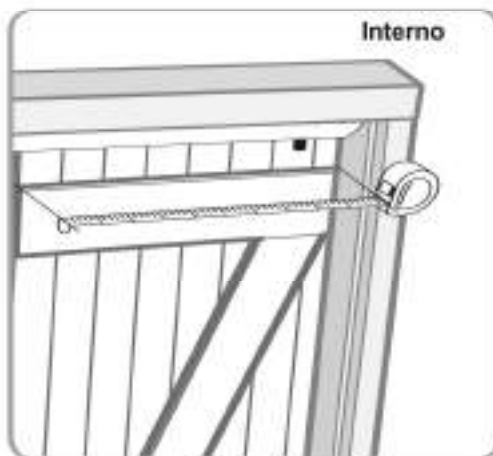
XII. Fissaggio del braccio e dell'asta di guida

XII. I. Taglio dell'asta di guida.

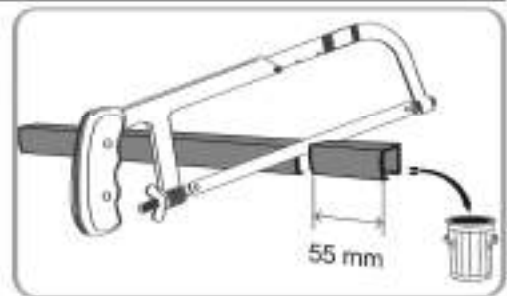
- 1) Chiudere il battente manualmente.



- 2) Misurare la larghezza del battente interno chiuso.

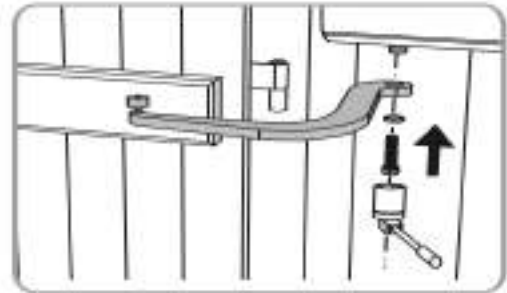


- 3) Tagliare l'asta di guida al pari della larghezza del battente meno 55 mm.
 Se la larghezza del battente è superiore a 790 mm, non tagliare l'asta di guida.

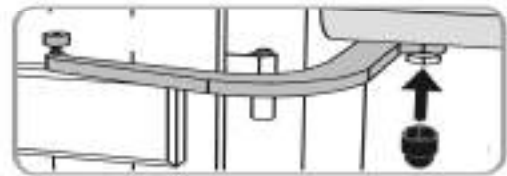


XII. II. Montaggio del braccio

- 1) Individuare il braccio nel kit.
 Per rispettare il senso di montaggio, il rullo deve essere rivolto verso l'alto.
- 2) Posizionare l'estremità esagonale del braccio di fronte all'asse di uscita motore.
- 3) **Serrare il gruppo con la vite e la rondella per fissare il braccio.**
 La presenza della rondella è obbligatoria.

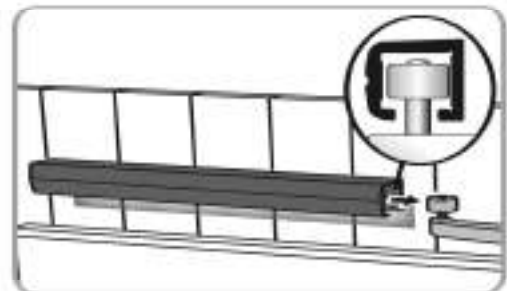


- 4) Posizionare sulla testa della vite la copertura in dotazione.
- 5) Portare il braccio in posizione intermedia servendosi del punto di comando RTS.



XII. III. Montaggio dell'asta di guida sul battente

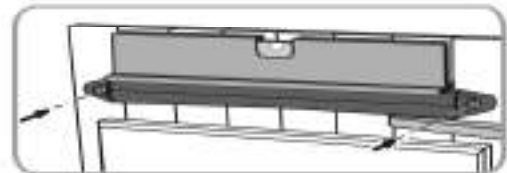
- 1) Far scivolare l'asta di guida sul rullo del braccio.
 Per rispettare il senso di montaggio, l'asta di guida deve essere posizionata con la scanalatura rivolta verso il basso.



- 2) Posizionare i tappi di fissaggio alle estremità dell'asta di guida.



- 3) È assolutamente necessario posizionare correttamente l'asta di guida orizzontalmente sul battente servendosi di una livella.





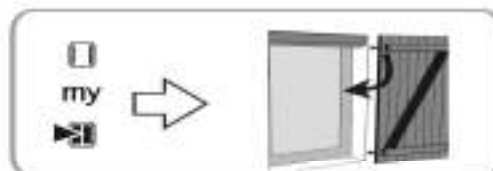
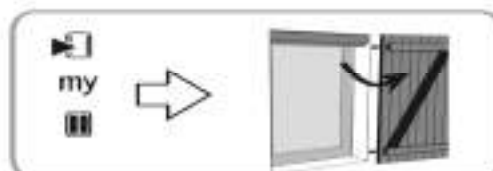
- 4) Fissare l'asta di guida sul battente attraverso i fori dei tappi di fissaggio servendosi dei rivetti, per i battenti in PVC e alluminio, o di viti da legno (non in dotazione) negli altri casi.

I rivetti forniti con i tappi di fissaggio delle aste di guida devono essere utilizzati solo per battenti in PVC o alluminio.

In caso di battenti in legno, per non rischiare che l'asta di guida si stacchi, la scelta delle viti da utilizzare ricade sotto la sola responsabilità dell'installatore.

XIII. Controllo e ricalibrazione del battente

- Verificare che il dispositivo sia collegato all'alimentazione.
- Premere brevemente il tasto  del punto di comando RTS: la persiana si apre fino a fermarsi automaticamente contro il fermo.
- Lasciare aprire completamente la persiana.
- Premere brevemente il tasto  del punto di comando RTS: la persiana a battente si chiude del tutto.











Il motore Yslo Flex 1 RTS non necessita di alcuna regolazione di finecorsa.

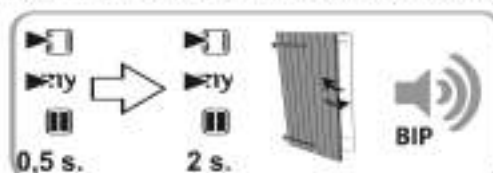
XIV. Regolazione della tensione di chiusura

Valori raccomandati per tipo di persiana:


TIPO DI PERSIANA	PVC	Alluminio	Legno	Resina
Livello max.	1	2	3	4

L'impostazione predefinita di Yslo Flex 1 RTS è il livello 2; per modificarla, servirsi della procedura seguente.

- Portare il battente in posizione intermedia.
- Premere brevemente e contemporaneamente i tasti  e  del punto di comando RTS e immediatamente premere contemporaneamente i tasti  e  del punto di comando RTS finché il battente non si apre e si chiude; Yslo Flex 1 RTS emette un bip: il motore passa in modalità programmazione per 10 s.
- Regolare la tensione di chiusura servendosi dei tasti  o .
- Per aumentare la tensione di chiusura, premere il tasto .
- Per diminuire la tensione di chiusura, premere il tasto .



1 x bip bip	Livello 1 (min.)	BIP-BIP [] BIP-BIP [] BIP-BIP [] BIP-BIP [] BIP-BIP []
2 x bip bip	Livello 2	BIP-BIP [] BIP-BIP [] BIP-BIP [] BIP-BIP [] BIP-BIP [] BIP-BIP []
3 x bip bip	Livello 3	BIP-BIP [] BIP-BIP [] BIP-BIP [] BIP-BIP [] BIP-BIP [] BIP-BIP [] BIP-BIP []
4 x bip bip	Livello 4 (max.)	BIP-BIP [] BIP-BIP [] BIP-BIP [] BIP-BIP [] BIP-BIP [] BIP-BIP [] BIP-BIP [] BIP-BIP []

Premere il tasto  finché il battente prioritario non si apre e si chiude: la nuova tensione di chiusura è ora registrata e Yslo Flex 1 RTS emette un doppio bip.