

TPE a doppia densità compatto e morbido

Double density hard and soft
Double densité compact et dur
Doble densidad duro y blando

Nuovo aggancio semirigido e morbido

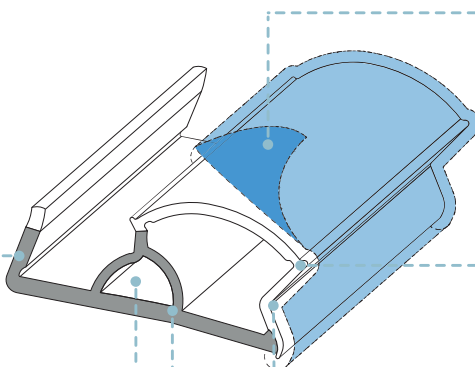
New hooking soft and hard
Nouvelle queue de sapin souple et dur.
Nuevo enganche semirrigido y blando

Sede alloggiamento pinnetta

Pinnetta housing
Logement de la lamelle de fermeture (pinnetta)
Alojamiento de pineta

Materiale compatto

Compact material
Matière compacte
Material compacto



Pellicola di protezione

Protective film
Film de protection
Pélicula di proteccion

Cerniere

Hinges
Charnières
Bisagras

Effetto molla

Spring effect
Effet de ressort
Efecto resorte

IT

Nuova serie di guarnizioni con pellicola asportabile per garantire la protezione durante la verniciatura a base d'acqua e solventi. Il corpo della guarnizione è in TPE coestruso in due densità. Il gambo rigido permette l'inserimento facile e rapido, la parte morbida garantisce la massima aderenza al legno per una chiusura soft con il miglior isolamento termico.

EN

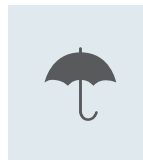
New gasket line with removable film to be protected during painting with water-based and synthetic paints. The gasket material is in TPE coextruded in two parts with different density. The shank is hard for quick and easy assembling and the body is soft so to have adhesion to the wood for soft closing and the best insulation.

FR

Nouvelle ligne de joint avec un film amovible pour permettre la protection pendant la peintures à base d'eau et certains solvants. Le matériau de joint est co-extrudé en TPE a double densités. Le sapin dur pour une insertion rapide et facile et le corps souple, afin d'adhérer sur le bois pour une fermeture en douceur et la meilleure isolation.

ES

Nueva línea de junta con la película desprendible para proteger de las pinturas a base de agua y solventes. El vástago es difícil para el montaje fácil y rápido y el cuerpo es blando, de manera de tener la mejor adherencia a la madera para el cierre suave y un mejor aislamiento.



Massima protezione all'acqua

Maximum water protection
Maximale protection a l'eau
Máxima estanqueidad al agua



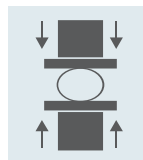
Elevato isolamento termico

High thermal insulation
Haute isolation thermique
Elevado aislamiento térmico



Riciclabile

Recyclable
Recyclable
Reciclable



Alta resistenza meccanica

High mechanical strength
Haute résistance mécanique
Elevada resistencia mecánica



Elevato isolamento acustico

High sound insulation
Haute isolation sonore
Elevado aislamiento acústico

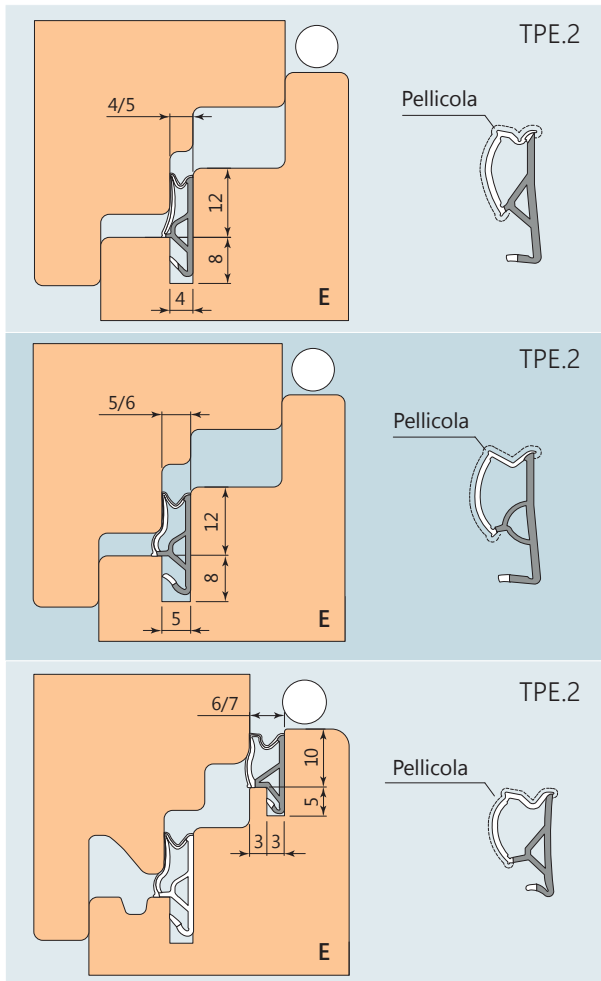


Compatibilità con vernici all'acqua

Compatible with water-based paints
Compatibilité avec peintures à base d'eau
Compatibilidad con pinturas a base de agua

Guarnizioni per Anta "E"

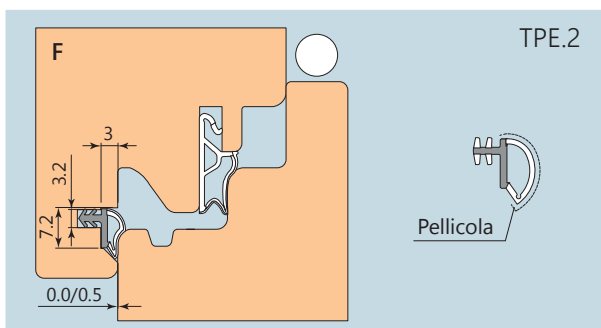
For Sash / Pour Ouvrant / Para la Hoja



Colore Colour	Codice Code	Quantità per imballo Packaging quantity	Quantità per pallet Pallet quantity
	15000882.11	200 m	4.000 m
	15000882.12	200 m	4.000 m
	15000882.13	200 m	4.000 m
	PINNETTA 41801001/41801002		
	15000874.11	170 m	3.400 m
	15000874.12	170 m	3.400 m
	15000874.13	170 m	3.400 m
	PINNETTA 41801001/41801002		
	15000876.11	250 m	5.000 m
	15000876.12	250 m	5.000 m
	15000876.13	250 m	5.000 m
	PINNETTA 41801001/41801002		

Guarnizioni per Telaio "F"

For Frame / Pour Dormant / Para Marco



	15000878.11	400 m	8.000 m
	15000878.12	400 m	8.000 m
	15000878.13	400 m	8.000 m