

ROVERFLEX

Schiuma poliuretanica per serramento ad elevata elasticità

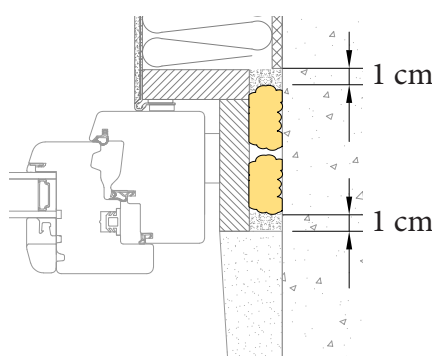
Aderisce a tutti i materiali di supporto standard come calcestruzzo, elementi anodizzati, muratura, metalli, legno, lastre di cartongesso, plastiche (non su PE, PP, Teflon, silicone), pietra. **Prodotto conforme ai requisiti della norma UNI 11673-1.**

Campi d'applicazione

- ▶ Sigillatura, isolamento e riempimento di cavità tra foro parete e controtelaio (**nodo primario**),
- ▶ Sigillatura, isolamento e riempimento di cavità tra controtelaio e telaio (**nodo secondario**),
- ▶ Sigillatura, isolamento e riempimento di cavità intorno ai cassonetti di oscuranti avvolgibili,
- ▶ Sigillatura e riempimento di cavità nell'installazione di davanzali.

Vantaggi

Elevata elasticità anche dopo l'indurimento. Adatta anche per movimenti ciclici dei telai causati dalle deformazioni termiche e vibrazioni. L'espansione controllata non deforma il telaio di porte e finestre correttamente posati durante l'installazione. Buone proprietà di isolamento acustico (fino a 58 dB) e termico (fino a 0,036 W/m K). La schiuma è classificata B2 secondo DIN 4102. Buona resistenza agli agenti chimici. **Non contiene CFC e H-CFC.**



Lavorazione

Le superfici devono essere asciutte, pulite e senza olio, grasso o polvere. Agitare vigorosamente in orizzontale la bombola per almeno 20 volte prima dell'uso e avvitare la valvola sul dispenser. **Inumidire le superfici con un nebulizzatore d'acqua prima dell'applicazione.** Applicare la schiuma dal basso verso l'alto. Posare stando circa ad 1 cm all'interno del bordo esterno del falso telaio. Agitare regolarmente la bombola durante l'applicazione. In caso di applicazioni in più strati, inumidire ogni strato (almeno ogni 30 mm). Pulire gli attrezzi di lavoro e il prodotto non indurito con il pulitore o con acetone. Il prodotto indurito può essere rimosso solo meccanicamente. Proteggere dall'esposizione ai raggi UV. Per una maggior pulizia coprire i bordi del giunto con nastro adesivo prima dell'applicazione. In caso di necessità prima del completo indurimento spingere in forma ed evitare di tagliare sempre. Il prodotto deve essere stoccato in posizione verticale in luogo fresco e asciutto.

Attenzione: sul sito roverplastik.it alla sezione "Prodotti" è possibile scaricare la scheda tecnica del prodotto e eventuale altro materiale.

4.0 PRODOTTI PER LA COSTRUZIONE DEL NODO SECONDARIO

| Certificazioni e Prestazioni | | | UNI 11673-1 | |
|------------------------------------|--------------------------|--|--------------|----------|
| Caratteristiche | Normativa di riferimento | Valore ottenuto | Parametro | Conforme |
| Isolamento acustico | EN ISO 717-1 | $R_{ST,w} = 58$ dB | Previsto | ✓ |
| Allungamento a rottura | DIN 53428 | > 45% | Previsto | ✓ |
| Capacità di recupero elastico | FEICA TM 1013:2014 | +/- 20% | Previsto | ✓ |
| Permeabilità | UNI EN ISO 12114 | $a \leq 0,1 \text{ m}^3 [\text{h m (daPa)}^{2/3}]$ | Previsto | ✓ |
| Emissioni | UNI EN ISO 16000 | EC1 Plus bassissima emissione di VOC | Previsto | ✓ |
| Ritiro | FEICA TM 1004:2013 | < 5% | Previsto | ✓ |
| Traspirabilità | UNI 11470 | $\mu \sim 20$ | Previsto | ✓ |
| Classe di reazione al fuoco | DIN 4102-2 | B2 | Non previsto | |
| Resa schiuma libera | | 45 litri minimo garantito | Non previsto | |
| Densità | FEICA OCF TM 1019 | 15-20 g/ml | Non previsto | |
| Assorbimento d'acqua | DIN 53428 | < 1 (% v/v) | Non previsto | |
| Conducibilità termica | DIN 52612 | $\lambda = 0,036 \text{ W/mK}$ | Non previsto | |
| Resistenza al taglio | DIN 53427 / ISO1922 | 0,10 MPa | Non previsto | |
| Resistenza a trazione | FEICA OCF TM 1018 | 0,07-0,08 MPa | Non previsto | |
| Tempo di essiccazione superficiale | FEICA OCF TM 1014 | 5-10 minuti (+20°C/65%UR) | Non previsto | |
| Tempo di indurimento | FEICA OCF TM 1005 | 20-25 minuti (+20°C/65%UR) | Non previsto | |
| Tempo di lavorazione meccanica | | 90-300 minuti (+20°C/65%UR) | Non previsto | |
| Range temperatura di applicazione | | +5 / +25 °C | Non previsto | |
| Range temperatura di esercizio | | -40 / +90 °C | Non previsto | |

| Codice | Descrizione |
|-----------|---|
| RVR8BLAPS | SCHIUMA POLIURETANICA ROVERFLEX 750 ML P.12 |

Ordine minimo: 1 confezione da 12 pezzi