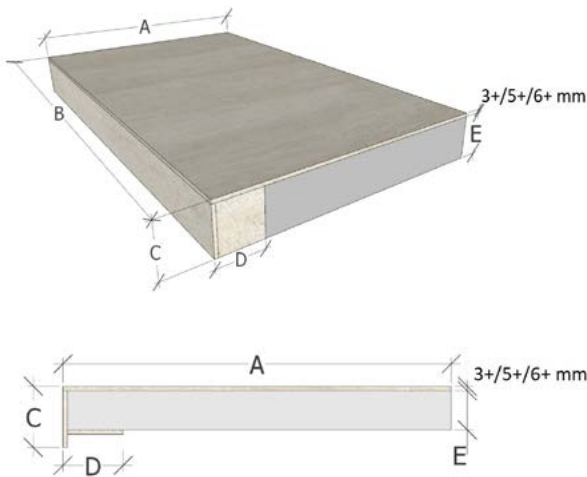


Il Termobancale Davanzale coibentato per ristrutturazione ad elevate prestazioni termiche



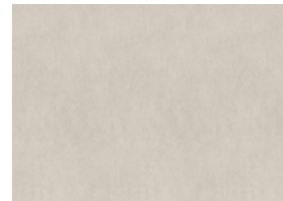
- A:** profondità del davanzale da definire (personalizzabile)
- B:** lunghezza del davanzale da definire (personalizzabile)
- C:** altezza del frontalino 40 mm (personalizzabile)
- D:** sporgenza del filo cappotto + spessore gres (personalizzabile)
- E:** spessore XPS 30 mm (su richiesta 20 mm, 10 mm, 5 mm)



PIETRA DI SAVOIA
PERLA



PIETRA DI SAVOIA
GRIGIO



FOKOS
SALE



CALCE
ANTRACITE

PRESTAZIONI TERMICHE	
λ XPS POLISTIRENE ESTRUSO AD ALTA DENSITÀ (W/mK)	0,033
Ψ DAVANZALE ISOLATO (W/mK) (UNI EN ISO 10077/2:2012 con $T_{est} = 0^\circ\text{C}$ $T_{int} = 20^\circ\text{C}$)	0,21
POSA IN OPERA	
UNI 11673 (Utilizzando i prodotti Riqualifica TM di Roverplastik)	Conforme
SOSTENIBILITÀ	
CAM Materiali Isolanti (DM 11 ottobre 2017)	Conforme

CARATTERISTICHE TECNICHE DEI COMPONENTI DI TERMOBANCALE	
Strato di finitura superficiale	Gres porcellanato sottile
Strato coibente termoisolante	Polistirene estruso
Incollaggio del gres porcellanato con lo strato coibente	Colla epossidica bi-componente
Incollaggio dello strato coibente con i manufatti esistenti	Malta adesiva minerale a base cementizia