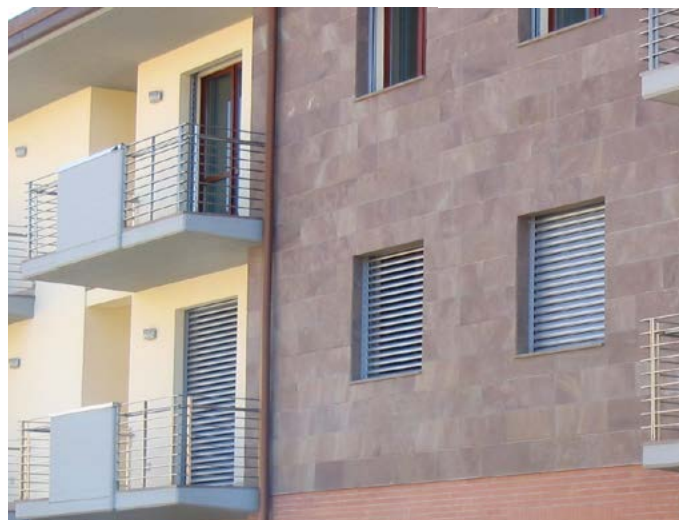
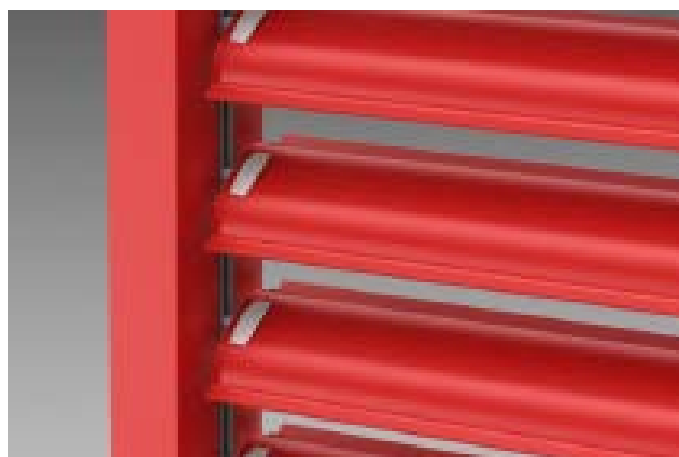


DESCRIZIONE PER CAPITOLATO

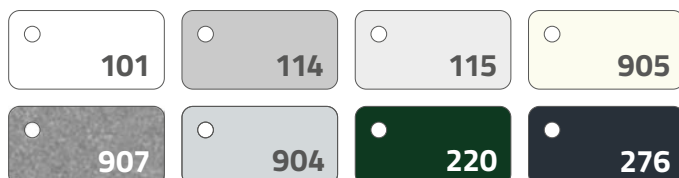
Frangisole per esterno tipo MD800 a pacchetto costituito da **lamelle rigide di larghezza 92 mm e spessore 0,8 mm in lega di alluminio ad alta resistenza prelacata con vernice al poliestere, di forma bombata**, con speciali nervature su entrambi i lati e guarnizione antirumore sulla parte interna del bordo esterno. Ogni lamella è ancorata alle estremità nelle guide laterali con robusti supporti che non richiedono manutenzione, permettono la facile sostituzione dall'interno di lamelle eventualmente danneggiate e consentono di assorbire escursioni termiche o movimenti della struttura. I meccanismi metallici di movimentazione e orientamento sono contenuti nelle **guide laterali autoportanti, sezione mm. 80x48**, in alluminio estruso, con guarnizioni insonorizzanti. Testata delle guide in robusta fusione di alluminio. Sollevamento ed abbassamento lamelle mediante catena a rulli, sistema di chiusura automatica in posizione abbassata e dispositivo di sicurezza contro il sollevamento dall'esterno in qualsiasi posizione. Sistema di sicurezza contro i sovraccarichi accidentali durante l'abbassamento delle lamelle di serie. Il collegamento tra i supporti delle lamelle per l'orientamento è realizzato con una catena costituita da robuste barrette in acciaio che nel tempo non risentono di accumulo di sporcizia e/o deformazioni. **Discesa automatica delle lamelle in posizione di lavoro verticale a 0°, arresto e orientamento delle lamelle a qualsiasi altezza.** Discesa e risalita delle lamelle con passo costante. **Comando a motoriduttore asincrono monofase 230V – 50Hz, IP 44**, inserito nel cassonetto in acciaio zincato, con protezione termica, freno elettromagnetico, finecorsa automatici incorporati di arresto superiore ed inferiore del motore e giunto a spina cablato.



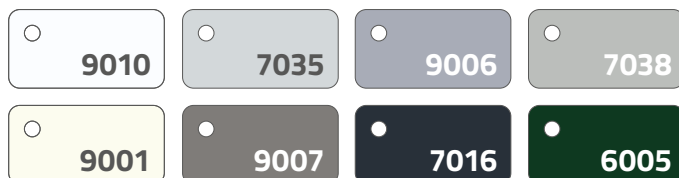
Frangisole MD800 in opera



COLORI STANDARD LAMELLE



COLORI RAL STANDARD GUIDE



ABBINAMENTI CONSIGLIATI COLORI LAMELLE-GUIDE

N° COLORE LAMELLA	N° COLORE GUIDA CONSIGLIATO
101	RAL 9016
114	RAL 7038
115	RAL 9006
220	RAL 6005
276	RAL 7016
904	RAL 7035
905	RAL 9001
907	RAL 9007

Tempistiche di consegna: colori standard 115 (ral 9006), 276 (ral 7016), 904 (ral 7035), 905 (ral 9001), 907 (ral 9007) consegna circa 5 settimane; 101 (ral 9016), 114 (ral 7038), 220 (ral 6005), consegna circa 7/8 settimane.

Per altre tinte RAL diverse da quelle elencate si formula preventivo su richiesta.

I colori rappresentati sono puramente indicativi. Verificare gli abbinamenti sulle mazzette fisiche di riferimento.

Frangisole MD800: l'evoluzione del modello MD500 con spessore delle lamelle maggiorato a 0,8 mm per avere maggiore rigidità e resistenza e un nuovo profilo delle stesse più arrotondato per una maggiore sicurezza e una migliore estetica.

Ingombri MD800

H.arch(cm) (HL)	A (cm)
80	22,8
100	24,3
125	27,3
150	29,5
175	32,5
200	34,8
225	37,0
250	40,0
275	42,3
300	45,3
325	47,5
350	50,5
375	52,8
400	55,0

Classe di resistenza al vento: 6
(UNI EN 13659:2015)

α: dimensioni a seconda del modello
scelto

Dimensioni e superfici MD800

H.finita (H1) max	460 cm
L1 min	65 cm
L1 max	300 cm
Sup. max	9,00 m ²

Legenda

A: Altezza architrave / veletta.
Profondità nicchia: 120 mm
Più eventuale sporgenza
maniglie o gocciolatoi.

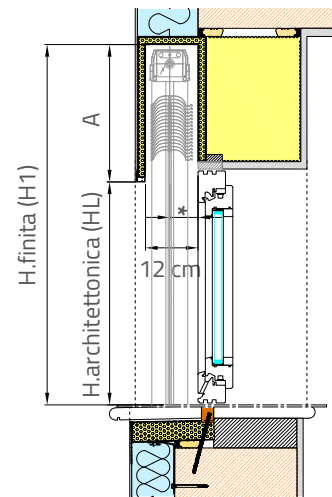
*: distanza tra asse guida
e serramento 70 mm.
Più eventuale sporgenza
maniglie o gocciolatoi.

Le caratteristiche tecniche si
riferiscono al modello MD800
AP P.

Valori con riserva di eventuali
modifiche tecniche.

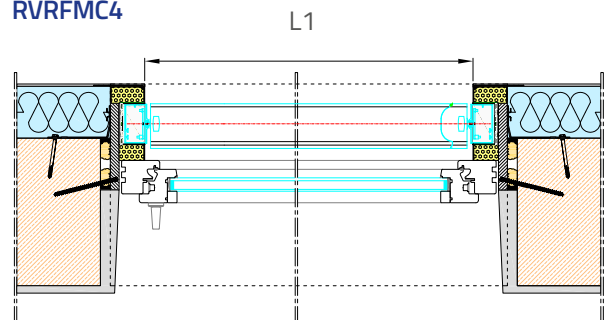
Esempio Applicazione su RoverBlok Sez. verticale

RVRFC4

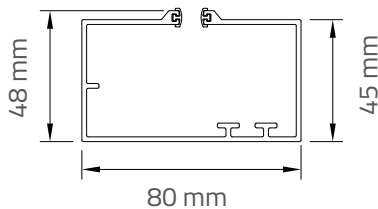


Esempio Applicazione su RoverBlok Sez. orizzontale

RVRFC4

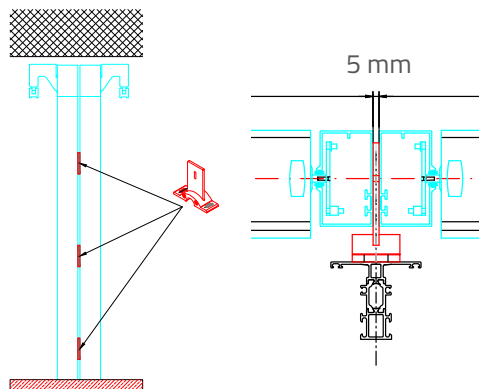


Sezione guida standard

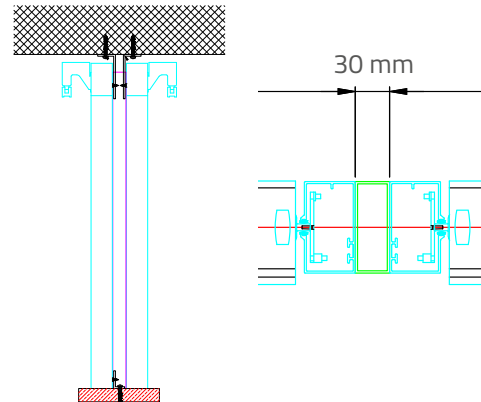


PARTICOLARI PER BIFORA

Supporto bifora con staffe



Piantone bifora con tubolare 80x30



N.B.: per "larghezze dietro guida" L1 > 280 cm sono possibili oscillazioni e vibrazioni delle lamelle durante la movimentazione anche oltre il transitorio dell'orientamento iniziale.