

7. RIQUALIFICAZIONE ENERGETICA DEL FORO FINESTRA
ENERGY REQUALIFICATION OF THE WINDOW



- 150** | **LA RIQUALIFICAZIONE DEL FORO FINESTRA**
Energy requalification of the window opening
- 153** | **INDICE GUARNIZIONI**
Weatherstrips index
- 154** | **GUARNIZIONI PER INSTALLAZIONI "FAI DA TE"**
"Do It Yourself" Professional Weatherstrips
- 155** | **ACCESSORI PER RISTRUTTURAZIONE**
Renovation accessories
- 155** | **GUARNIZIONI PER RISTRUTTURAZIONE**
Weatherstrips for renovation
- 156** | **GUARNIZIONI ADESIVE E SOTTOPORTA IN BLISTER**
Adhesive Weatherstrips and blister door sill plates
- 157** | **RULLINO GUIDACINGHIA ANTISPIFFERO PER TAPPARELLE**
Draught proof belt roller guide for roller shutters
- 158** | **RULLINO GUIDACINGHIA ANTISPIFFERO PER TAPPARELLE - SISTEMA RENOVA**
Draught proof belt roller guide for roller shutters - Renova system
- 159** | **LA RIQUALIFICAZIONE DEL FORO FINESTRA**
Energy requalification of the window opening

INDICE GUARNIZIONI

Weatherstrips index

Codice	N° pag.	Codice	N° pag.	Codice	N° pag.
A 109 K	155	A 461/50 K	154	P100 EPDM	156
A 109 S	155	E006 EPDM	156	S1	156
A 110	155	E024 EPDM	156	V006 EPDM	156
A 115	155	E100 EPDM	156	V024 EPDM	156
A 461/40 K	154	P006 EPDM	156	V100 EPDM	156
A 461/45 K	154	P024 EPDM	156		

Per la consultazione delle colorazioni disponibili vai a pag. 168
 To consult the available colors go to page. 168

Guarnizioni professionali ad alte prestazioni per installazioni "fai da te"

"Do It Yourself" Professional Weatherstrips

Guarnizione adesiva coestrusa ad alte prestazioni a forma di goccia con camera d'aria. È pensata per risolvere tutti i problemi di infiltrazioni d'aria e di passaggio di rumori.

È un modo conveniente ed economico per sigillare il perimetro del tuo vecchio serramento. È disponibile in quattro colorazioni (marrone, bianca, nera e nocciola) ed è tagliabile su misura.

Le strisce possono essere infatti facilmente dimensionate con una normale forbice casalinga.

Perfetta per finestre e porte o telai di finestre e porte, questa guarnizione è estetica, non invasiva ed è in grado di soddisfare le vostre esigenze di isolamento acustico e termico.

La guarnizione è impermeabile, impedisce anche piccole infiltrazioni di acqua e può inoltre fermare i piccoli insetti che possono entrare attraverso le fessure. Il materia-

le è altamente professionale, estremamente flessibile e si comprime quando la porta o la finestra è chiusa e scatta in posizione quando è aperta, garantendo il perfetto utilizzo del serramento o della porta.

- ▶ Ideata contro i rumori e le infiltrazioni d'aria
- ▶ Il materiale di alta qualità garantisce prestazioni superiori
- ▶ Installazione facile e veloce, "fai da te"
- ▶ Non invasiva
- ▶ Autoadesiva, con adesivo di ottima qualità
- ▶ Dimensionabile a misura con una normale forbice casalinga

Le istruzioni per l'installazione sono fornite all'interno della confezione.

Altri modelli e applicazioni sono disponibili sul nostro sito www.roverplastik.it alla sezione guarnizioni adesive.

154

A 461/40 K ADESIVA

Scatole da 600 m Imb: W05
Blister disponibili su richiesta
Colori: marrone, bianco, nero, beige
600 m boxes W05 Pkg
Blister available upon request
Colours: brown, white, black, beige



A = 2 mm B = 10 mm
C = - mm D = - mm

A 461/45 K ADESIVA

Scatole da 600 m Imb: W05
Blister disponibili su richiesta
Colori: marrone, bianco, nero, beige
600 m boxes W05 Pkg
Blister available upon request
Colours: brown, white, black, beige



A = 2,5 mm B = 10 mm
C = - mm D = - mm

A 461/50 K ADESIVA

Scatole da 600 m Imb: W05
Blister disponibili su richiesta
Colori: marrone, bianco, nero, beige
600 m boxes W05 Pkg
Blister available upon request
Colours: brown, white, black, beige



A = 3 mm B = 10 mm
C = - mm D = - mm



Accessori per ristrutturazione

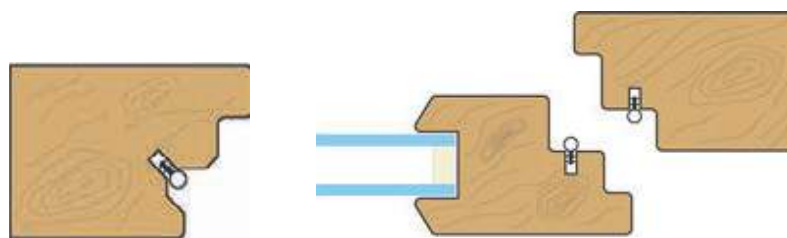
Renovation accessories

Modello A25 - Fresetta

Macchina ideale per una isolamento efficace di porte e finestre. Si usa facilmente e fa risparmiare molta energia.

Adatta per montare guarnizioni di tenuta su qualsiasi tipo di serramento potendo disporre dell'inclinazione variabile della fresa, rende il lavoro semplice, veloce e pulito (è previsto il collegamento con un aspiratore).

La guarnizione A109 è fatta appositamente per colmare vuoti di misure variabili e si può togliere con estrema facilità nei lavori di verniciatura; disponibile sia normale che al silicone (K o S), viene inoltre prodotta in varie misure.



Montaggio guarnizione nell'angolo della battuta e fresatura a 45°

Guarnizioni per ristrutturazione

Weatherstrips for renovation

A 109 K

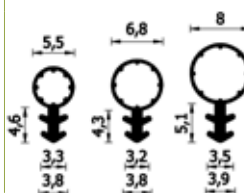


Scatole da 462 m Imb: W05
Colori: marrone, bianco, nero, beige

462 m boxes Pkg: W05
Colours: brown, white, black, beige

A = 3-5 mm B = - mm
C = 7 mm D = 3,5 mm

A 109 S 80-A 109 S 68-A 109 S 55

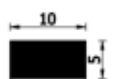


Scatole da 200 m
Colori: marrone, bianco, nero, beige

200 m boxes
Colours: brown, white, black, beige

A = 2-6 mm B = - mm
C = 6 mm D = 3,2 mm

A 110



Spessore 5 mm larghezza 10 mm
Scatole da 260 m Colori: nero
Guarnizione autoadesiva
<Aerstop>, in gomma espansa
a cellule chiuse. Tutte le misure
disponibili.

Thickness 5 mm - Width 10 mm
260 m boxes Colour: black
<Aerstop> self adhesive weatherstrip
of expanded rubber with closed cells.
All sizes available.

A = - mm B = - mm
C = - mm D = - mm

A 115



Spessore 5 mm larghezza 10 mm
Scatole da 200 m (100 pezzi da 2 m)
Colore: grigio
Tutte le misure disponibili.

Thickness 5 mm - Width 10 mm 200 m
boxes (100 pieces, 2 m each)
Colour: grey
All sizes available.

A = - mm B = - mm
C = - mm D = - mm

Guarnizioni adesive e sottoporta in blister

Adhesive Weatherstrips and blister door sill plates

Guarnizioni adesive indeformabili in EPDM a cellule chiuse in confezioni blister. Sottoporta in barre da 914 mm con spazzolino da 20 mm, realizzato con uno speciale sistema copriviti e dotato di doppio fissaggio – con viti o con adesivo – compreso nella confezione.

Adhesive weatherstrips non-stretch in EPDM closed cells in blister. Brushstrip in 914 mm bars with pile height 20 mm, realized with a special hidden screws fixing system and provided with a double fixing – adhesive or with screws – included in the box.



TIPO-TYPE-E006: 10 ROLLS 6 m per box
TIPO-TYPE-E024: 10 ROLLS 24 m per box
TIPO-TYPE-E100: 4 ROLLS 100 m per box

Colori: marrone, bianco
 Copre una superficie di 2-4 mm

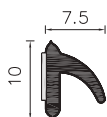
Colours: brown, white
 Seals any gap from 2-4 mm



TIPO-TYPE-P006: 10 ROLLS 6 m per box
TIPO-TYPE-P024: 10 ROLLS 24 m per box
TIPO-TYPE-P100: 4 ROLLS 100 m per box

Colori: marrone, bianco
 Copre una superficie di 3-6 mm

Colours: brown, white
 Seals any gap from 3-6 mm

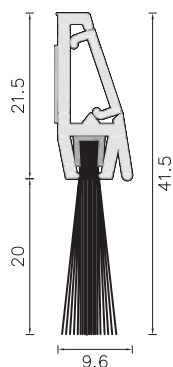


TIPO-TYPE-V006: 10 ROLLS 6 m per box
TIPO-TYPE-V024: 10 ROLLS 24 m per box
TIPO-TYPE-V100: 4 ROLLS 100 m per box

Colori: marrone, bianco
 Copre una superficie di 3-7 mm

Colours: brown, white
 Seals any gap from 3-7 mm

SOTTOPORTA CON SPAZZOLINO DA 20 mm BRUSHSTRIP WITH PILE HEIGHT 20 mm



TIPO-TYPE-S1

Lunghezza barra: 914 mm
 Confezione box: 10 pz
 Colori: bianco - marrone - mogano - rovere - alluminio grezzo senza copriviti

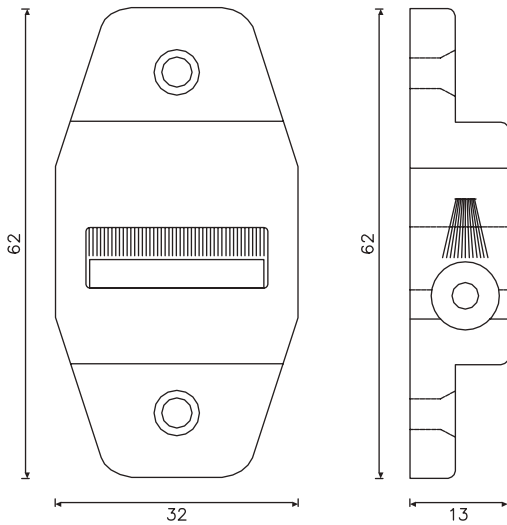
914 mm per bar
 10 bars per box

Colours: white, brown, mahogany, oak, unrefined aluminium



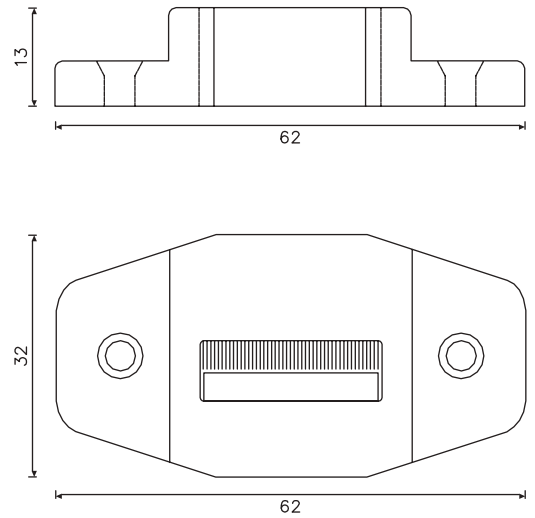
Rullino guidacinghia antispiffero per tapparelle

Draught proof belt roller guide for roller shutters



6RUFN:

Rullino verticale con spazzolino
Vertical strap guide with pile



6RUFT:

Rullino orizzontale con spazzolino
Horizontal strap guide with pile



COLORI:

Marrone
Bianco
Nero

COLOURS:

Brown
White
Black



157

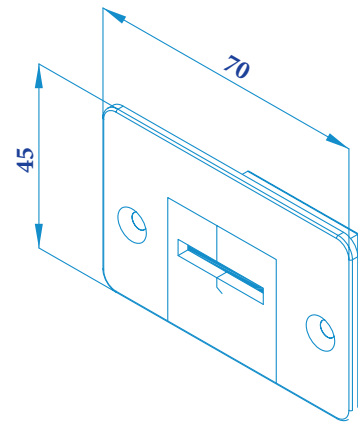
Rullino guidacinghia antispiffero per tapparelle - sistema Renova

Draught proof belt roller guide for roller shutters - Renova system

I rulli guidacinghia tradizionali lasciano una feritoia aperta che mette in contatto diretto l'ambiente interno con quello esterno causando spifferi e passaggio di rumore. Per risolvere globalmente il problema del miglioramento termoacustico del cassonetto è indispensabile sostituirli con dei guida cinghia a tenuta.

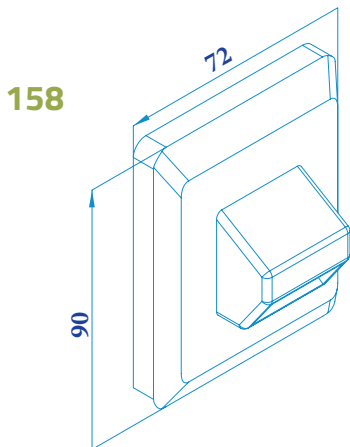
La soluzione migliore è rappresentata dal guidacinghia Renova che impedisce il passaggio d'aria ed è disponibile

in 2 soluzioni: per l'uscita frontale in un unico pezzo (standard), che richiede l'infilamento della cinghia, oppure per l'uscita frontale o inferiore con elemento componibile (plus) che consente di assemblare il guidacinghia sulla corda senza rimuoverla.



RVRGUIDASPP10:

Rullino guidacinghia RENOVA a tenuta d'aria USCITA DA SOTTO: PLUS
RENOVA airtight belt roller guide OUTPUT FROM UNDERNEATH: PLUS

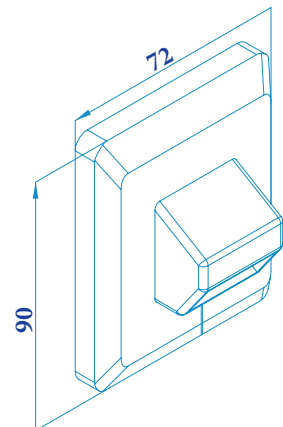


RVRGUIDAFSP10:

Rullino guidacinghia RENOVA a tenuta d'aria USCITA FRONTALE: STANDARD
RENOVA airtight belt roller guide FRONT OUTPUT: STANDARD

RVRGUIDAFPP10:

Rullino guidacinghia RENOVA a tenuta d'aria USCITA FRONTALE: PLUS
RENOVA airtight belt roller guide FRONT OUTPUT: PLUS



Materiale non idoneo per l'utilizzo con vernici con solvente a base acqua

La riqualificazione del foro finestra

Energy requalification of the window opening

Negli ultimi anni è cresciuta in modo esponenziale l'attenzione verso le tematiche relative al risparmio energetico, alle energie rinnovabili e ad un uso razionale delle risorse energetiche. L'Italia, come molti altri paesi occidentali, ha un bilancio energetico negativo, cioè non è autosufficiente ed è quindi costretta a rifornirsi dall'estero delle fonti primarie di energia, come petrolio, gas metano e carbone. Per migliorare questa situazione non solo occorrono degli sforzi da parte delle istituzioni e del mondo produttivo per sviluppare dalle fonti di energia rinnovabile, ma anche tutti i cittadini italiani possono aiutare contribuendo, ad esempio, con la riqualificazione energetica delle loro abitazioni.

Per incentivare a riqualificare gli edifici esistenti è stata introdotta la possibilità di effettuare la detrazione dall'imposta lorda in misura pari al 50% o 65% delle spese per gli interventi di riqualificazione energetica.

Secondo recenti studi, svolti dall'ente di ricerca ENEA, gli interventi di risparmio energetico più convenienti, rispetto al rapporto qualità-prezzo, sono quelli di ristrutturazione che puntano ad una riqualificazione del serramento (vedi Tabella 1), e tra questi si ricordano l'isolazione del vecchio cassonetto e la sostituzione ed aggiunta di nuove guarnizioni.

In linea con quanto sopra riportato, Roverplastik promuove la riqualificazione del foro finestra proponendo soluzioni per qualsiasi sia il tipo di intervento che si voglia realizzare tra cui **il sistema Renova** per riqualificare il cassonetto senza opere murarie e **il kit per la ristrutturazione del serramento**.

La tabella sottostante mostra, in base alla lavorazione desiderata, il tempo di ritorno dell'investimento, calcolato tenendo conto del prezzo del combustibile, del costo medio di ogni materiale impiegato e del risparmio di energia ottenuto, senza contare però le detrazioni.



Fig 1. Sistema Renova



Fig 2. Inserimento guarnizioni