

Kit Fermavetro ADEGLASS PLUS

Glazing Kit Adeglass Plus

La qualità di un serramento è data dalle sue prestazioni e dall'estetica, ovvero dal grado di cura delle finiture.

È con questa consapevolezza che Roverplastik ha sviluppato il **kit fermavetro ADEGLASS PLUS**.

In tale versione, il kit fermavetro è ideale per serramenti con profilo dell'anta di tipo *minimal*.

Grazie all'utilizzo di una soluzione con funzione strutturale, tale kit garantisce elevate prestazioni di tenuta meccanica e di sicurezza, oltre che elevata estetica e ottime prestazioni ambientali. Il sistema kit fermavetro ADEGLASS PLUS ha superato pienamente le prove anti-effrazione di carico statico e dinamico ottenendo una **classe RC2 secondo UNI EN 1627**. Il **kit fermavetro ADEGLASS PLUS è inoltre inserito nel cascading RC2 di AGB (Alban Giacomo Spa)**.

L'utilizzo di ADEGLASS PLUS nella sigillatura del vetro permette di eliminare le tipiche sbavature dovute all'utilizzo del silicone, operazione delicata che richiede grande manualità, garantendo sempre il massimo delle prestazioni ambientali. L'applicazione del listello fermavetro tramite clips avvitata al serramento assicura un solido fissaggio meccanico eliminando, allo stesso tempo, l'aspetto antiestetico delle viti a vista, che con il kit fermavetro ADEGLASS PLUS sono completamente nascoste.

Video illustrativo sul prodotto disponibile al seguente link <https://www.youtube.com/watch?v=74jsU4ocigl>



56

Prestazioni:

Performance:

Biadesivo ADEGLASS PLUS e listello fermavetro fissato con clip CLI944

PERMEABILITÀ ALL'ARIA: Metodo di prova: norma UNI EN 1026:2016	Classe 4
TENUTA ALL'ACQUA: Metodo di prova: norma UNI EN 1027:2016	8A - Non protetto* 750 Pa**
PRESTAZIONI ACUSTICHE: Metodo di prova: norma UNI EN ISO 10140-2:2010 norma UNI EN ISO 171-1:2013	Rw (C; Ctr) = 42 (-6;-2) dB Serramento a 2 ante (1300x1500) con vetro da 43 dB
SICUREZZA ANTIEFFRAZIONE: norma UNI EN 1628:2016 norma UNI EN 1629:2016	Classe RC2 3 kN angolo tamponamento 50 kg carico dinamico
INVECCHIAMENTO ACCELERATO: Test secondo protocollo ET/ATMOtest Ciclo di esposizione a stress termici, meccanici e chimici e nebbia salina (temperature da -20°C a +70°C)	Performance adesiva inalterata Nessun difetti macroscopico sul campione

*Risultati ottenuti su un serramento in legno-alluminio (finestra 3 ante di dimensioni 2500x1800 mm).

**Risultati ottenuti su un serramento in legno (finestra 2 ante di dimensioni 1200x1500 mm).

Istruzioni di utilizzo

Instructions for use

Applicazione del nastro biadesivo ADEGLASS PLUS (Fig. 1)

1. Applicare ADEGLASS PLUS su superfici asciutte e pulite. Non pulire con detergenti commerciali o con alcool etilico denaturato (alcool "rosa"). Utilizzare alcool Isopropilico (IPA) oppure due panni in microfibra: uno bagnato con acqua molto calda e l'altro asciutto per perfezionare l'operazione di pulizia.
2. Applicare ADEGLASS PLUS con l'utilizzo di ADEAPP che garantisce un perfetto allineamento alla battuta vetro ed esercita la giusta pressione durante l'applicazione del prodotto.
3. Procedere applicando ADEGLASS PLUS su ogni singolo lato del serramento separatamente.
4. In corrispondenza dell'angolo effettuare un taglio a 90° o a 45°. Stuccare preliminarmente qualsiasi lavorazione sulla battuta vetro.



Fig. 1

Prescrizioni di fissaggio delle clips (Fig. 3)

1. Posizionare le clips come nello schema sottostante:
 - ad una distanza degli angoli di circa 100 mm;
 - ad una distanza fra di loro di circa 200 mm;
 - minimo 2 clips per lato.
2. Fissare le clips con viti a testa svasata piana da 4 mm, di lunghezza idonea in funzione del tipo di legno (legno tenero o legno duro).

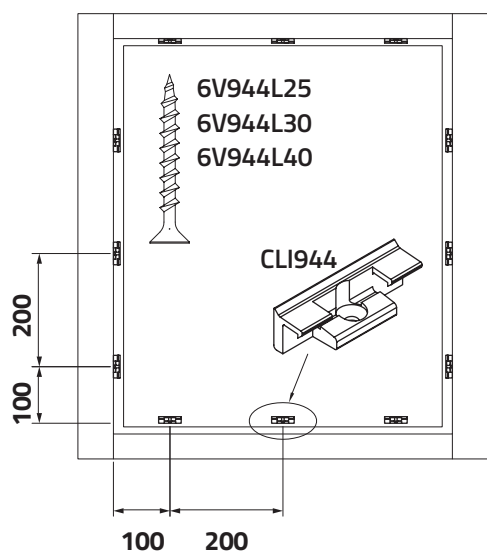


Fig. 3

Precauzioni di montaggio (Fig. 2)

1. Utilizzare un avvitatore con un inserto di $l \geq 60$ mm.
2. Durante il montaggio:
 - premere la clip contro la superficie del vetro per tutta la durata dell'operazione;
 - mantenere l'avvitatore inclinato rispetto al piano del vetro, facendo attenzione a non urtare il vetro con il mandrino dell'avvitatore.

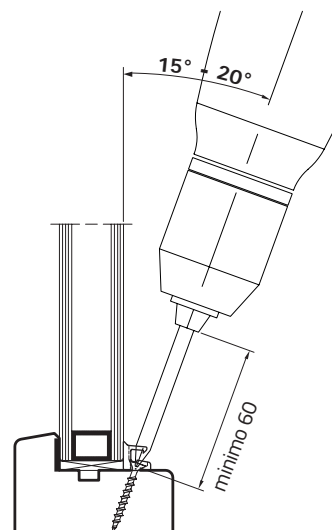


Fig. 2

Montaggio listello fermavetro (Fig. 4)

1. Accostare il listello alle clips. Verificare che non esistano impedimenti all'inserimento (verificare limiti dimensionali).
2. Esercitare un'adeguata pressione sul listello, in direzione perpendicolare al vetro, fino al suo completo inserimento.

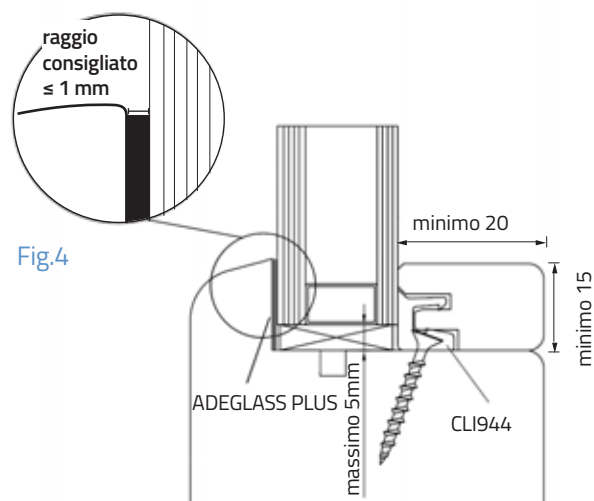


Fig. 4